

12227 Ablageplatte

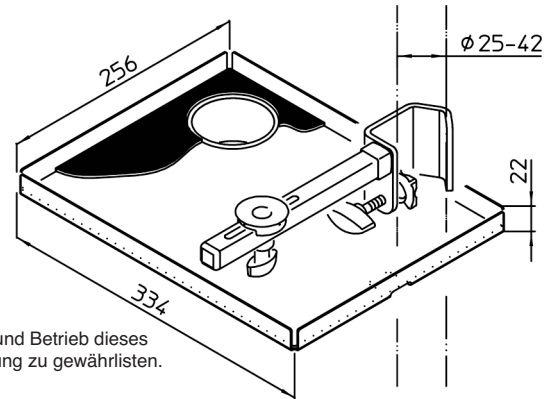
BESTIMMUNGSGEMÄSSER GEBRAUCH

- Die Ablageplatte dient der Aufnahme von kleineren elektronischen Geräten wie Mixern, Controllern oder Tablets sowie für Percussion- und Musikzubehör
- Sie eignet sich zur Montage an Stativen mit Rohrdurchmesser von 25-42 mm

MERKMALE & FÄHIGKEITEN

- Geeignet für Tour, Home und Studio
- Eine Schaumstoffeinlage (3 mm) dämpft Vibrationen, verhindert Nebengeräusche und schützt das abgelegte Equipment.
- In der Platte ist eine Aussparung für Verkabelung
- Mit integriertem Dosen-/Becherhalter (ø 70 x 47 mm)
- Abstand und Ausrichtung der Platte sind individuell verstellbar
- Maße: Platte 253 x 331 x 20 mm, Klammer für ø 25-42 mm, Gewicht 2 kg
- Tragkraft: max. 5 kg vorbehaltlich Stativeignung siehe: Sicherheitshinweise

Vielen Dank, dass Sie sich für dieses Produkt entschieden haben. Bitte lesen und beachten Sie vor Aufbau und Betrieb dieses Produkts sorgfältig diese Anleitung. Sie informiert Sie über alle wichtigen Schritte um eine sichere Handhabung zu gewährleisten. Wir empfehlen, sie auch für den späteren Gebrauch aufzubewahren.



SICHERHEITSHINWEISE

A. TRAGKRAFT der ABLAGEPLATTE:

- Die max. erlaubte Last beruht auf:
 - a. der Tragkraft der Ablageplatte als solcher: die solide Stahlkonstruktion trägt zentrische Lasten bis zu 5 kg
 - b. der Standfestigkeit des Stativs: siehe folgenden Punkt B sowie Kap.11) - ggf. Last reduzieren

B. STATIV und UNTERGRUND (siehe auch Kap.11):

- Eignung des Statives prüfen (u.a.: passen die Rohrdurchmesser? Tragkraft gegeben?)
- Die Sicherheitshinweise der Stative sind zu beachten
- Standfestigkeit prüfen. Diese ist nur gegeben, wenn das Gewicht der belasteten Ablageplatte weder die Stativrohre zur Seite biegt, noch das Stativ auch nur entfernt zum Kippen bringt. Ggf. Test durchführen.
- Nur auf ebenem u. tragfähigem Untergrund abstellen.

C. TRAGLAST:

- Ablageplatte möglichst nahe an das Stativ rücken
- Traglast möglichst mittig auf der Platte ausrichten

D. HANDHABUNG:

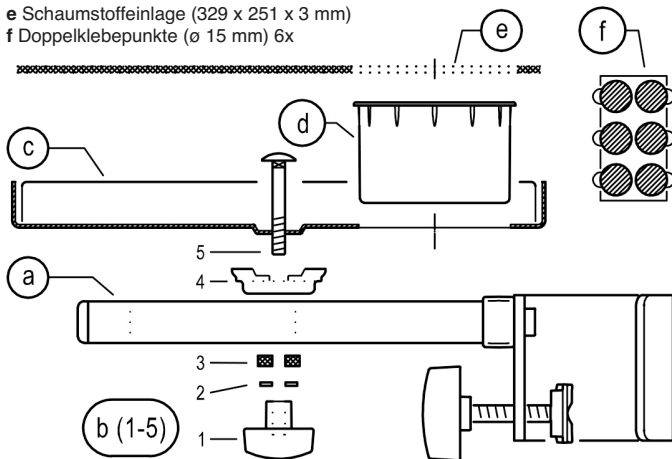
- Verschraubungen fest anziehen, jedoch nicht über fest
- Die Möglichkeit Teile des Produktes zu bewegen birgt naturgemäß Einklemmgefahren; umsichtige Handhabung bei Aufbau, Betrieb und Abbau sind daher unverzichtbar
- Bei Änderung der Einstellungen (Kap.: 3.-6.) ggf. zuvor die auf der Ablageplatte abgelegten Teile entfernen

AUFSTELLUNGSANLEITUNG

1. BESTANDTEILE

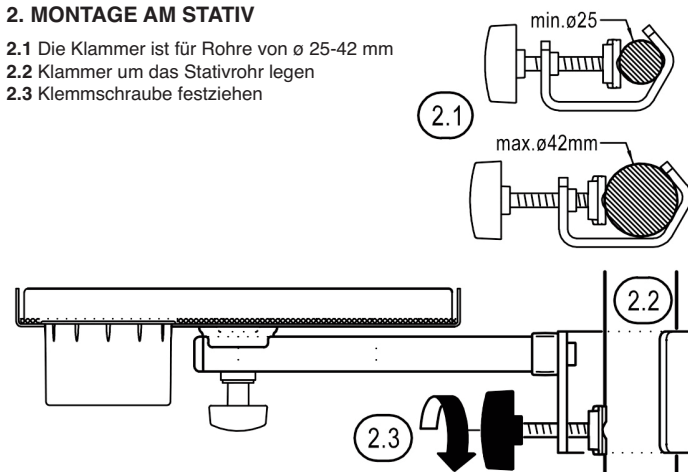
Bitte Sichtprüfung vornehmen, ob alle Teile vollständig vorhanden und soweit erkennbar in Ordnung sind. Die Notenablage ist bereits vormontiert und besteht aus:

- a Klammer mit Tragarm
- b Verbindungselementen (b.1-5)
- c Ablageplatte
- d Dosen-/Becherhalter
- e Schaumstoffeinlage (329 x 251 x 3 mm)
- f Doppelklebepunkte (ø 15 mm) 6x



2. MONTAGE AM STATIV

- 2.1 Die Klammer ist für Rohre von ø 25-42 mm
- 2.2 Klammer um das Stativrohr legen
- 2.3 Klemmschraube festziehen

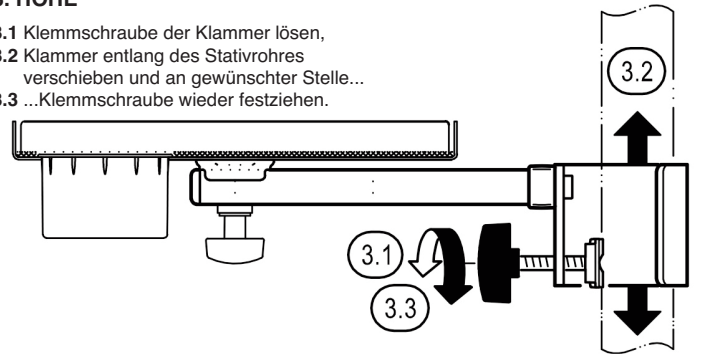


3. / 4. / 5. / 6. EINSTELLUNGEN

Die Ablageplatte ist sehr variabel einzustellen. Beachte: zuvor stets die Lasten entfernen.

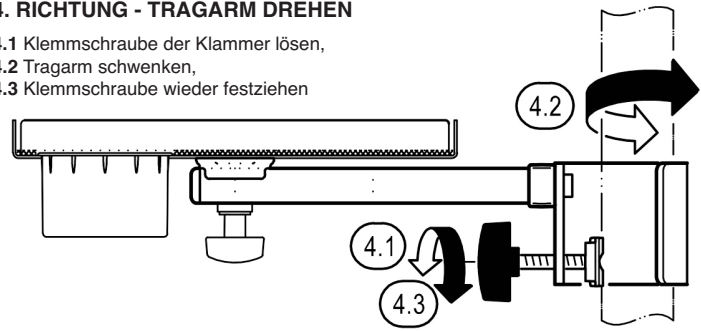
3. HÖHE

- 3.1 Klemmschraube der Klammer lösen,
- 3.2 Klammer entlang des Stativrohres verschieben und an gewünschter Stelle...
- 3.3 ...Klemmschraube wieder festziehen.



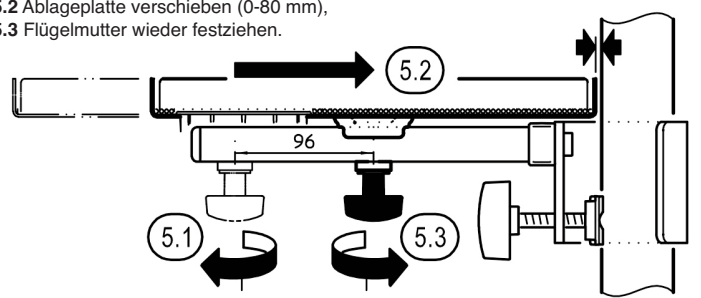
4. RICHTUNG - TRAGARM DREHEN

- 4.1 Klemmschraube der Klammer lösen,
- 4.2 Tragarm schwenken,
- 4.3 Klemmschraube wieder festziehen



5. ABSTAND VOM STATIVROHR

- 5.1 Flügelmutter lösen,
- 5.2 Ablageplatte verschieben (0-80 mm),
- 5.3 Flügelmutter wieder festziehen.



AUFSTELLUNGANLEITUNG

3. / 4. / 5. / 6. EINSTELLUNGEN

6. RICHTUNG - ABLAGEPLATTE DREHEN

- 6.1 Flügelmutter lösen,
- 6.2 ggf. Ablage vom Stativrohr wegschieben
- 6.3 Ablage verdrehen,
- 6.4 Ablage wieder ans Stativ schieben
- 6.5 Flügelmutter wieder festziehen

BENUTZERHINWEISE

7. SCHAUMSTOFFEINLAGE

- 7.1 Die Schaumstoffeinlage ist nicht eingeklebt und kann nach Belieben wieder entnommen werden.
- 7.2 Beachten Sie beim Einlegen die Position des Ausschnitts für den Dosen-/ Becherhalter.
- 7.3 Beigelegt sind St.6 Doppelkleberonden ø 15 mm, um bei Bedarf die Einlage in die Platte zu kleben.

8. VERKABELUNG – AUSSPARUNG

- 8.1 Die Freimachung in der Platte dient...
- 8.2 ...als Kabeldurchführung
- 8.3 ...um die Schaumstoffeinlage von unten anheben zu können

9. DOSEN-/BECHERHALTER

- 9.1 Der Dosenhalter eignet sich neben Dosen und Bechern auch zur Aufbewahrung von Kleinteilen
- 9.2 Er ist in die Ablageplatte eingeklipst und kann bei Bedarf entnommen und anschließend wieder eingedrückt werden. Achten sie auf das >clack<-Geräusch.

10. ÜBERSICHT GEEIGNETER K&M-STATIVE

- 10.1 Stative müssen über PASSENDE ROHRE verfügen: ø 25-42 mm
Dazu zählen:
 - Notenstative: 11870,11888, 11889, 11899, 11940, 11960, 11965, 12330, 12331
 - Mikrofonstative: 20800, 20811, 21411, 21430
 - Monitorstative: 26720, 26740, 26754
 - Boxenstative: 19500, 213, 21302, 21420, 21435, 21436, 21449, 21450, 21455, 21460, 21463, 21467, 26734, 26735, 26737, 26750
 - Leuchtenstative: 24610, 24620, 24624, 24625, 24630, 24640, 24645

11. STANDSICHERHEIT DER INSTALLATION

- 11.1 Die Installation (= Kombination aus Untergrund, Stativ, Ablageplatte und Traglast) muss über AUSREICHENDE STANDSICHERHEIT verfügen. Einflussgrößen sind:
 - a. Untergrund: muss tragfähig und eben sein; schiefe Untergründe sind eine Gefahr
 - b. Stativ: je höher das Eigengewicht und je größer der Fußkreis, desto besser
 - c. Ablageplatte - c.1 Platte: so nahe wie möglich am zentralen Halterrohr platzieren
 - c.2 Klammer: eher tief am Stativ befestigen
 - c.3 Tragarm: über einem der drei Beine ausrichten, nicht dazwischen
 - d. Traglast: max. 5 kg; muss bei Kippgefahr der Installation ggf. reduziert werden
- 11.2 Im Zweifelsfall empfehlen wir die Durchführung eines 5°-Kipptests.

TESTBEDINGUNGEN

Die gewählte Installation darf auf einer um 5° geneigten Ebene nicht umkippen.
WARNUNG!

Bei der Durchführung dieses Tests ist die Sicherheit zu gewährleisten (Rechtzeitiges Abfangen des Stativs, Absperren, Sicherungsseile etc.).
Evtl. Fachpersonal hinzuziehen.

HINWEIS

Der 5°-Kipptest weist darauf hin, wie gut die Installation Seitenkräften widersteht. Sein Bestehen bedeutet NICHT, dass der Betrieb der Installation auf einer bis zu 5° schiefe Ebene erlaubt ist. Vielmehr sind nur ebene Untergründe erlaubt.

11.3 MASSNAHMEN bei nicht bestandenen 5°-Kipptest sind beschrieben unter

- 11.1.a-d. Grundsätzlich sollte das Stativ nicht Gefahr laufen umzukippen - auch bei ungünstiger Einstellung der Ablageplatte 12227

WARTUNG

- Schonender Umgang erhält die Funktion, die Tragkraft und Langlebigkeit der Ablage
- Periodische Betätigung beweglicher Teile erhält deren Gängigkeit
- Wartungsarbeiten dürfen nur im unbelasteten Zustand durchgeführt werden.
- Beschädigt Teile dürfen nicht weiterverwendet werden; sie müssen ersetzt werden.
- Schmutz, Feuchtigkeit und ggf. Korrosion sind zu entfernen
- Zur Reinigung und Pflege ein leicht feuchtes Tuch und nicht scheuerndes Reinigungsmittel benutzen

FEHLERSUCHE (F) und BESEITIGUNG (B)

F: Installation wackelt B: Prüfen ob die Teile richtig angeordnet und die Gewinde fest angezogen sind.

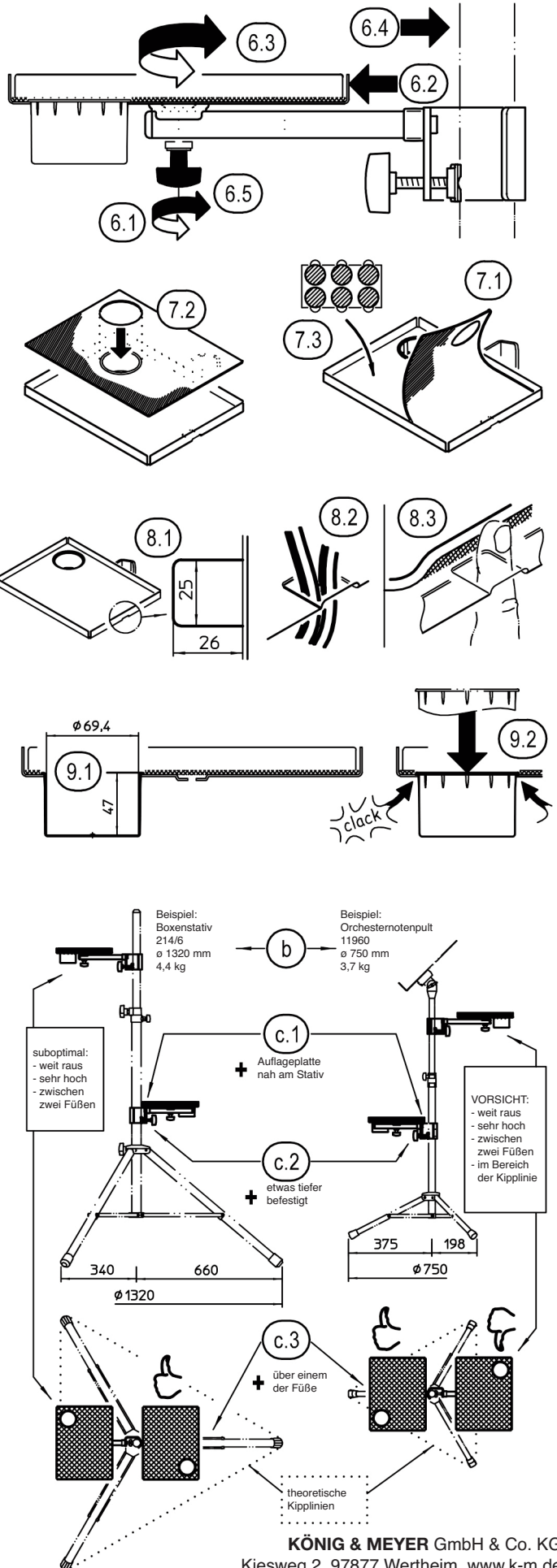
B: Stative auf Standfestigkeit hin überprüfen

F: Dosenhalter sitzt locker. B: Teil bis zum Anschlag in die Bohrung der Platte pressen

F: Die Ablageplatte lässt B: Platte rausschieben 6.2, dann verdrehen und sich nicht um 360° drehen wieder nach innen schieben 6.4 und sichern.

TECHNISCHE DATEN

Material	Tragarm, Ablageplatte, Klammer: Stahl, gepulvert Schrauben, Plättchen, Mutter: Stahl, galvanisiert Kappen, Griffe, Distanzen, Becher: PA-6, PLA Einlage: Schaumstoff, schwarz
Traglast	kleine Geräte, Percussion, Zubehör bis max. 5 kg geringere Last bei unsicherem Stand
Maße	Ablageplatte innen: 330 x 252 x 20 mm Schaumstoffeinlage: 329 x 251 x 3 mm Klammer: für Rohre ø 25-42 mm Dosenhalter: ø 70 x 4 7mm
Gewicht	2 kg
Verpackung	Innen: 465 x 325 x 87 mm, 0,4 kg



12227 Tray

INTENDED USE

- The tray is designed to hold smaller electronic equipments such as mixers, controllers or tablets as well as accessories for percussion and music
- It is suitable for mounting on stands with a tube diameter of 25-42 mm

FEATURES & PROPERTIES

- Suited for touring, home and studio
- A foam insert (3 mm) dampens vibrations, prevents ambient noise and is gentle on the equipment.
- There is a recess for wiring in the surface
- It has an integrated can/cup holder (ø 70 x 47 mm)
- Distance and direction of the tray can be individually adjusted
- Dimensions: plate 253 x 331 x 20 mm, clamp for ø 25-42 mm, weight 2 kg
- Load capacity: max. 5 kg subject to stand suitability see: Safety instructions

Thank you for choosing this product. Please read and follow instructions carefully before installing and operating this product. They inform you about all important steps so as to ensure safe handling. Please keep instructions for further reference.

SAFETY INSTRUCTIONS

A. LOAD CAPACITY OF THE TRAY:

- The maximum permissible load depends on:
 - a. the load capacity of the support tray as such: the solid steel structure carries centric loads up to 5 kg
 - b. the stability of the stand: see the following point B as well as chapter 11.) – if necessary, reduce load

B. STAND AND BASE (see also chapter 11):

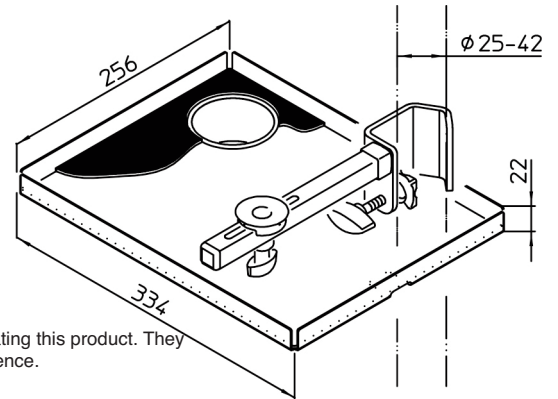
- Check suitability of the stand (e.g.: do the tube diameters fit? Load capacity given?)
- Observe the safety instructions of the stands
- Check stability. This is only given if the weight of the loaded support tray does not bend the stand tubes to the side and on no account brings it to tilt. If necessary, carry out a test.
- Only place on level and stable flooring.

C. LOAD:

- Place the support tray as close as possible to the stand
- Preferably position the load in the centre of the tray

D. HANDLING:

- Tighten the screws firmly, but do not overtighten
- The facility to move some components of the products may conceal trapping hazards; careful handling during assembly, operation and dismantling is therefore indispensable
- If the settings are changed (section: 3.-6.), remove before any parts placed on the support tray

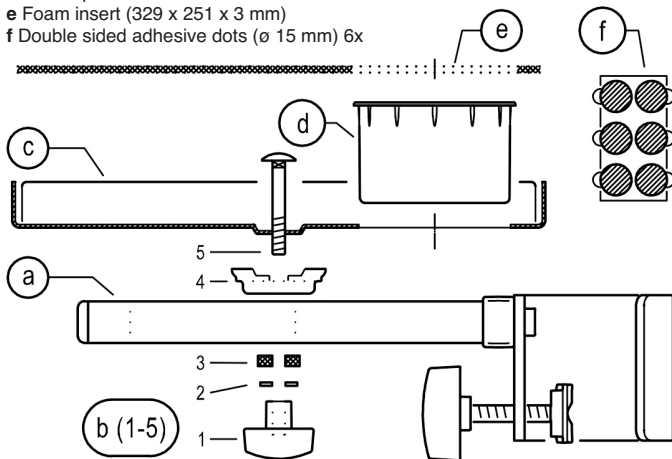


INSTALLATION INSTRUCTIONS

1. COMPONENTS

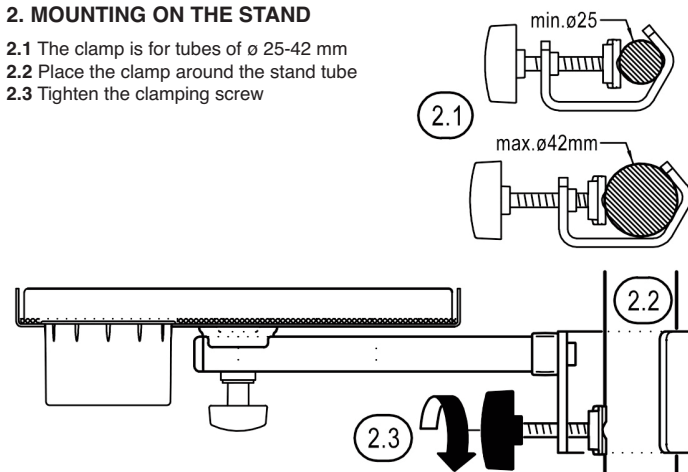
Please carry out a visual inspection to ensure that all components are present and as far as perceptible in order. The sheet music tray is already pre-assembled and consists of:

- a Clamp with support arm
- b Connecting elements (b.1-5)
- c Tray
- d Can/cup holder
- e Foam insert (329 x 251 x 3 mm)
- f Double sided adhesive dots (ø 15 mm) 6x



2. MOUNTING ON THE STAND

- 2.1 The clamp is for tubes of ø 25-42 mm
- 2.2 Place the clamp around the stand tube
- 2.3 Tighten the clamping screw

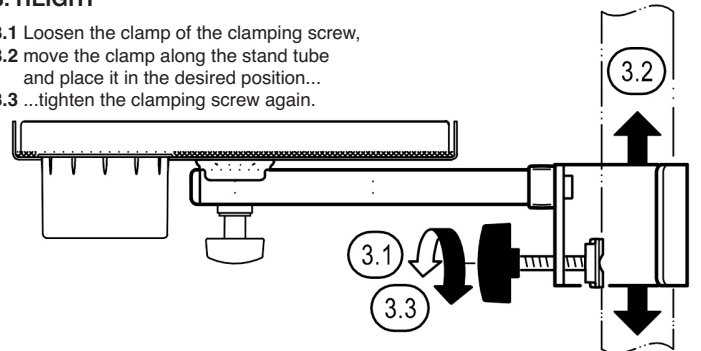


3. / 4. / 5. / 6. ADJUSTMENTS

The tray can be variably adjusted. Note: always remove the loads first.

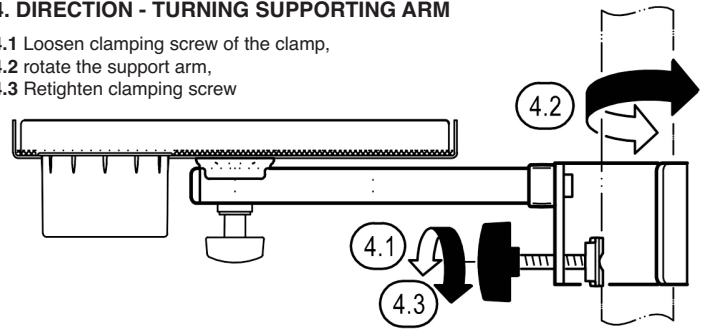
3. HEIGHT

- 3.1 Loosen the clamp of the clamping screw,
- 3.2 move the clamp along the stand tube and place it in the desired position...
- 3.3 ...tighten the clamping screw again.



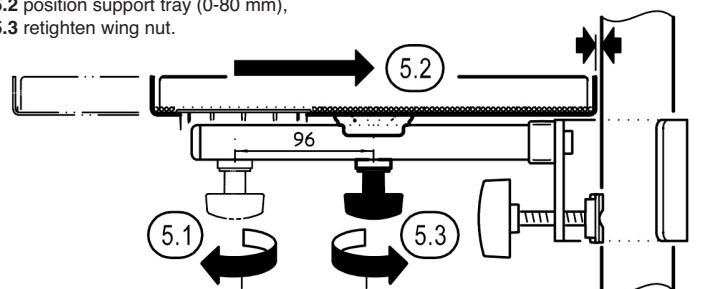
4. DIRECTION - TURNING SUPPORTING ARM

- 4.1 Loosen clamping screw of the clamp,
- 4.2 rotate the support arm,
- 4.3 Retighten clamping screw



5. DISTANCE FROM STAND TUBE

- 5.1 Loosen wing nut,
- 5.2 position support tray (0-80 mm),
- 5.3 retighten wing nut.



ASSEMBLY INSTRUCTIONS

3. / 4. / 5. / 6. SETTINGS

6. DIRECTION - TURN TRAY

- 6.1 Loosen the wing nut,
- 6.2 push the tray away from the stand tube if necessary
- 6.3 Turn the tray,
- 6.4 push the tray back in direction stand
- 6.5 Tighten the wing nut again

USER REFERENCES

7. FOAM INSERT

- 7.1 The foam insert is not glued and can be removed at will.
- 7.2 Please note the position of the cut-out for the can/cup holder, when fitting the foam insert.
- 7.3 Double sided adhesive dots \varnothing 15 mm are included to glue the insert into the plate if required.

8. RECESS FOR WIRING

- 8.1 The clearance in the tray serves...
- 8.2 ...as cable bushing and
- 8.3 ...to lift the foam insert from below

9. CAN/CUP HOLDER

- 9.1 In addition to cans and cups, the holder can also be used for storing small parts.
- 9.2 the holder is clipped onto the tray. If required It can be removed and afterwards pressed in again. Pay attention to the >clack<-noise.

10. OVERVIEW OF SUITABLE K&M-STANDS

- 10.1 Stands must have APPROPRIATE TUBES: \varnothing 25-42 mm

These include:

- Music stands: 11870, 11888, 11889, 11899, 11940, 11960, 11965, 12330, 12331
- Microphone stands: 20800, 20811, 21411, 21430
- Monitor stands: 26720, 26740, 26754
- Speaker stands: 19500, 213, 21302, 21420, 21435, 21436, 21449, 21450, 21455, 21460, 21463, 21467, 26734, 26735, 26737, 26750
- Lighting stands: 24610, 24620, 24624, 24625, 24630, 24640, 24645

11. STABILITY OF THE INSTALLATION

- 11.1 The installation (= combination of base, stand, tray and load) must have SUFFICIENT STABILITY. Influencing factors are:

- a. Surface: must be load-bearing and level; sloping floors are a danger
- b. Stand: the higher the dead weight and the larger the base circle the better
- c. Support tray - c.1 Tray: place as close as possible to the central support tube
- c.2 Clamp: fix rather deep-seated onto the stand
- c.3 Support arm: position above but not between one of the three legs

- d. Load: max. 5 kg; may have to be reduced if the installation is in danger of tilting

- 11.2 In case of doubt, we recommend a 5° tilt test.

TEST CONDITIONS

The selected installation must not tip over on a plane inclined by 5°.

WARNING!

Safety must be ensured when carrying out this test (timely picking up of the stand, barriers, safety ropes, etc.). Consult qualified personnel if necessary.

NOTICE

The 5° tilt test indicates how well the installation can withstand lateral forces. Passing the test does NOT imply that the installation is allowed to operate on an inclined flooring of up to 5°. In fact, only level flooring/surfaces are allowed.

- 11.3 MEASURES to be taken if the 5° tilt test is not passed are described under

11.1.a-d. Basically, the stand should not run the risk of overturning, even with an unfavourable adjustment of the support tray 12227

MAINTENANCE

- Careful handling preserves the function, the load capacity and longevity of the support
- Periodic operation of moving parts preserves their mobility
- Maintenance work may only be carried out in an unloaded condition.
- Damaged parts must not be used again and should be replaced or repaired
- Dirt, moisture and corrosion must be removed
- For cleaning and maintenance use a slightly damp cloth and a non-abrasive cleaning agent

FAULT-FINDING (F) and REPAIR (R)

F: Installation wobbles R: Check if all components are correctly arranged and the threads are firmly tightened.

R: Check stands for stability

F: Can/cup holder is loose R: Press the component into the hole of the tray

F: Tray doesn't rotated through 360° R: Pull out the tray 6.2, then turn and push it in again 6.4 and secure.

TECHNICAL DATA

Material	Support arm, support tray, clamp: Steel, powder-coated Screws, washers, nuts: Steel, galvanized Caps, handles, spacer, cup: PA-6, PLA Insert: Foam, black
Load capacity	small devices, percussion accessories up to max. 5 kg lower load when unsafe stand
Dimensions	Tray internal: 330 x 252 x 20 mm Foam insert: 329 x 251 x 3 mm Clamp: for tubes \varnothing 25-42 mm Can holder: \varnothing 70 x 4 7mm
Weight	2 kg
Packaging	Inside: 465 x 325 x 87 mm, 0.4 kg

