

26778 Neigbares Monitorstativ zur Tischmontage



KÖNIG & MEYER
Stands For Music

BESTIMMUNGSGEMÄSSER GEBRAUCH

- Individuell in Höhe und Neigung einstellbares Tischstativ für Monitore u.v.a. Geräte dieser Größenordnung

MERKMALE & FÄHIGKEITEN

- Tragfähigkeit: bis zu 25 kg zentrischer Last
- Solide Tischklemme zur Befestigung an Platten von 10 - 52 mm Stärke
- Funktionelle Monitorauflegeplatte (B x T: 230 x 250 mm):
 - stufenlos neigbar um bis zu 12,5°, mit Sicherheits-Anschlagleiste
 - verschiebbar zur Optimierung des Schwerpunkts der Traglast
- Höhenverstellbare, doppelt gesicherte Rohrkombination
- Daten: Höhe 335 - 435 mm, Gewicht: 3,1 kg

Vielen Dank, dass Sie sich für dieses Produkt entschieden haben. Bitte lesen und beachten Sie sorgfältig diese Anleitung. Sie informiert Sie über alle wichtigen Schritte die für einen sicheren Aufbau und Betrieb erforderlich sind. Wir empfehlen, sie auch für den späteren Gebrauch aufzubewahren.

SICHERHEITSHINWEISE

A. ALLGEMEIN

- Tragfähigkeit max. 25 kg - zentrische Last
- Aufmerksame Handhabung erforderlich - in allen Phasen der Benutzung (A - F)
- TÄTIGKEITEN AM STATIV (Standortwechsel, Rohr aus-einfahren, Platte verstellen) MÜSSEN IMMER IM UNBELASTETEN ZUSTAND ERFOLGEN (u.a. Kippgefahr)
- Unbefugte Personen vom belasteten Stativ fernhalten
- Verwendung nur im Innenbereich

B. MONTAGEHINWEISE

- Die (Tisch-)Platte muss geeignet sein Stativ und Last zu tragen:
 - Form: zwischen 10 und 52 mm dick; parallele Ober- und Unterseite
 - Lage: eben, d.h. nicht geneigt (Bodenverhältnisse beachten)
 - Beschaffenheit: ausreichend resistent gegen Verformung oder Bruch
- Bei Montagearbeiten ggf. Schutzhandschuhe tragen
- Insbesondere Bauteile nicht fallen lassen oder Gliedmaßen quetschen
- Schraubverbindungen (Tischklemme-Grundrohr, Gelenk-Auflegeplatte) müssen stets bis zum Anschlag fest angezogen sein **2.1, 3**

C. AUFSTELLUNG DES STATIVS

- Tischklemme und (Tisch-)Platte müssen unbeschädigt, sauber und trocken sein
- Die Tischklemme ist bis zum Anschlag aufzuschieben
- Beide Klemmschrauben **a.1** müssen stets fest angezogen sein
- Die Traglast wird erst aufgebracht nachdem die Höhe des Auszugrohres festgelegt ist, d.h. wenn:
 - der Sicherungshaken **5.4** sich im Eingriff befindet;
 - die Spannschelle **5.5** handfest angezogen ist;
 - der Neigungswinkel der Ablageplatte **c** fixiert ist durch fest angezogene Sicherungsmuttern **3** und **9**
- HINWEIS: die Last wird stets sanft aufgesetzt und zunächst sicher gehalten. Neigt sich die Ablageplatte, müssen die Muttern **9.4** nachgezogen werden.
- Rohrkombination stets so zentrisch wie möglich belasten **13**, da außermittige Belastung die Standfestigkeit der Installation beeinträchtigt

D. VOR DEM BETRIEB

- Vor und nach Benutzung ist eine Sicht- und Funktionsprüfung vorzunehmen, ob alle Bestandteile vorhanden und soweit erkennbar in Ordnung sind.
- Beschädigte Stativ dürfen entweder nicht weiter eingesetzt bzw. sie müssen zuvor einer qualifizierten Reparatur unterzogen werden.

E. WÄHREND DES BETRIEBES

- Die Sicherheit während des Betriebes beruht auf:
- ...BEACHTUNG der hier unter **A - F** genannten Punkte.
 - ...BEHERRSCHUNG von SEITENKRÄFTEN (KIPPGEFÄHRDUNG). Seitenkräfte sind unbedingt zu vermeiden. Sie treten auf bei:
 - schräg stehendem Stativ (unebener Boden)
 - außermittigem Schwerpunkt der Traglast
 - externen Schocks wie Stößen, Zerren am Stativ, Erschütterungen, Wind etc. Seitenkräfte müssen durch geeignete Maßnahmen unterbunden werden. Das geschieht bei Punkt **a.** und **b.** durch korrekten Aufbau und Platzierung, bei Punkt **c.** unter Umständen durch Sicherungsmaßnahmen bzw. durch Einhaltung von Sicherheitsabständen für Unbefugte.

F. DEMONTAGE

- Erst die Traglast von der Ablageplatte abheben - danach des Stativs einfahren bzw. demontieren

AUFSTELLANLEITUNG

1. BESTANDTEILE (a-m)

Bitte Sichtprüfung vornehmen, ob alle Teile vorhanden und soweit erkennbar OK sind:
a Tischklemme mit: **a.1** Klemmschraube (2x) und **a.2** PU-Folie (Schutz & Grip)
b Rohrkombination kpl.: **b.1** Grundrohr, **b.2** Spannschelle, **b.3** Auszugrohr, **b.4** Gelenk
c Ablageplatte mit **c.1** Anschlagleiste,
 Zubehörbeutel: **d** Senkkopfschraube M8 x 20 mm - **e** Kappen SW10 - **f** U-Scheiben ø 6,4 mm
g Sicherungsmuttern M6 - **h** Kappen SW13 - **i** Schlüssel SW10/13
k Inbusschlüssel SW5 - **m** Gummiauflagen (4x)

MONTAGE

2. TISCHKLEMME und ROHRKOMBINATION

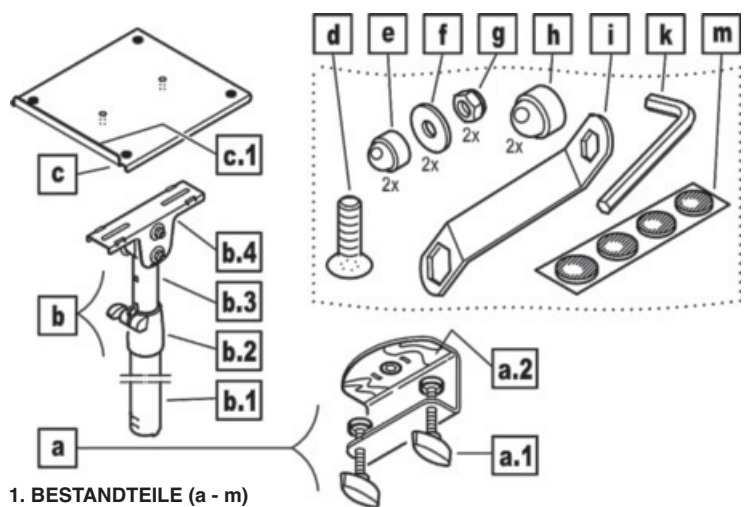
- 2.1** Die zwei Zapfen des Grundrohres **b.1** in die Schlitze der Tischklemme **a** stecken und beide Teile mittels der Senkkopfschraube M8 x 20 mm **d** verbinden.
 Dazu den Inbusschlüssel SW5 **k** benutzen.

3. MONITOR-ABLAGEPLATTE

- 3.1** Die Ablageplatte **c** nun mit den Gewindebolzen voran auf das Gelenk **b.4** setzen und...
3.2 ...mit den Sicherungsmuttern **g** und den U-Scheiben ø 6,4 mm **f** verschrauben.
 Dazu Schlüssel SW10 **i** benutzen. Abschließend Kappen **e** aufdrücken.

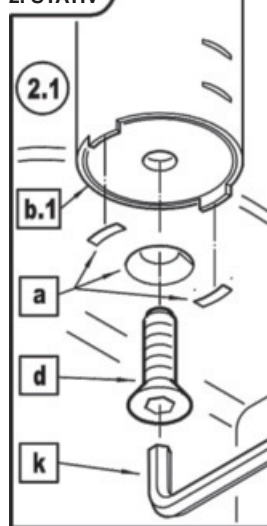
4. BEFESTIGUNG an einer TISCHPLATTE

- Vor der Befestigung stets die Eignung der Tischplatte und den ordnungsgemäßen Zustand der U-Klammer prüfen (siehe SICHERHEITSHINWEISE - **B.** und **C.**)
4.1 Der Klemmbereich beträgt zwischen 10 und 52 mm
4.2 Tischklemme über die ganze Breite der Klammer bis zum Anschlag auf die Tischplatte schieben
4.3 Beide Klemmschrauben **a.1** fest anziehen
HINWEIS! Die Tischklemme darf nun auch bei erheblichem Kraftaufwand nicht von Hand verschoben werden können. Wir empfehlen dies zu testen - im unbelasteten Zustand. Klemmschrauben gegebenenfalls nachziehen.

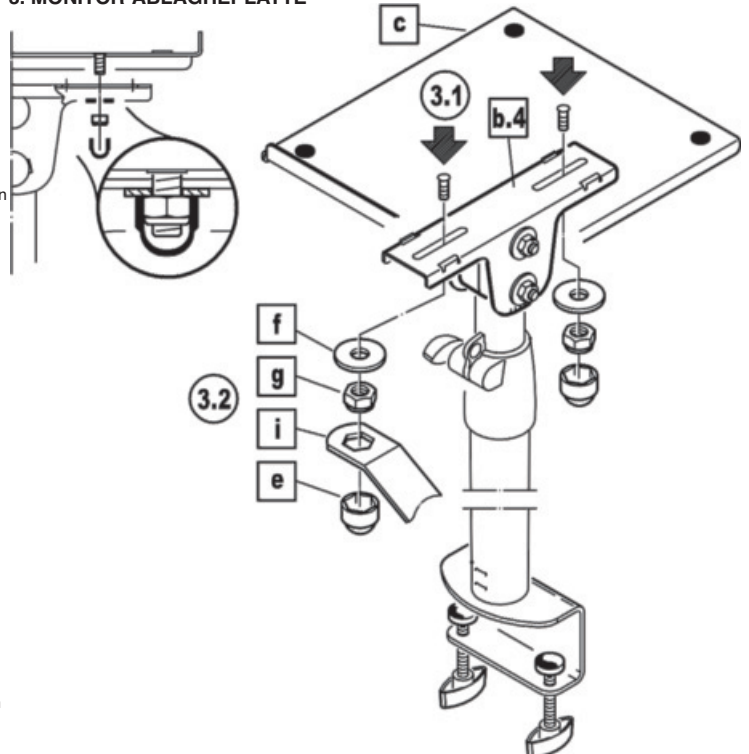


1. BESTANDTEILE (a - m)

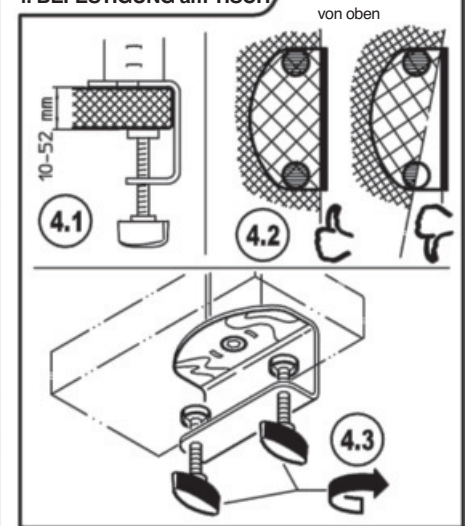
2. STATIV



3. MONITOR-ABLAGEPLATTE



4. BEFESTIGUNG am TISCH



BENUTZERHINWEISE / FUNKTIONEN

HINWEISE!

- Unterschätzen Sie bitte nicht das Gewicht des Monitors.
- Der Monitor wird erst auf das Stativ aufgebracht, wenn:
 - die Position des Auszugrohres durch den Sicherungshaken **5.4** gesichert und zusätzlich durch die Flügelmutter **5.5** fixiert ist.
 - Platte **c** und Gelenkwinkel **b.4** fest verschraubt sind
 - die Schraubverbindung zwischen Auszugrohr und Gelenkwinkel fest angezogen ist **9.4**, wodurch ein ungewolltes Kippen der Monitor-Ablageplatte ausgeschlossen ist.
- Das Stativ (Tischklemme, Auszug, Ablageplatte) wird NIEMALS unter Last bewegt, sondern immer erst nachdem der Monitor von der Platte abgehoben wurde.

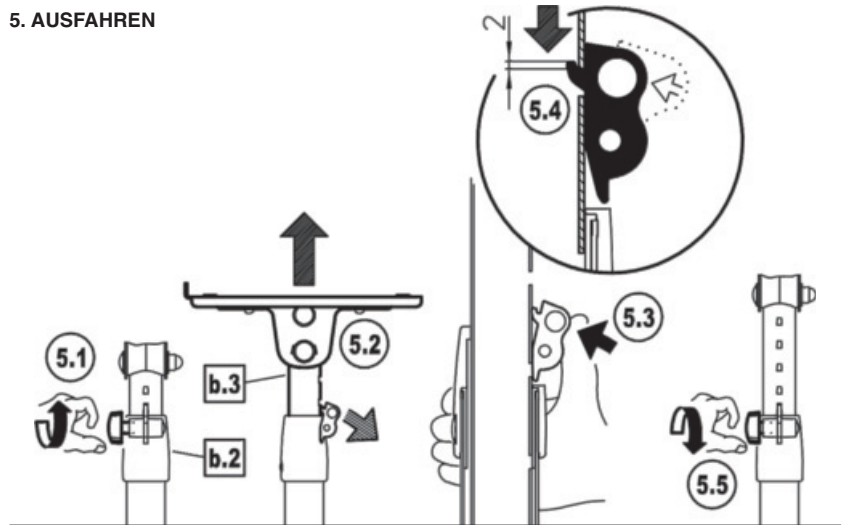
AUSZUGROHR

5. AUSFAHREN

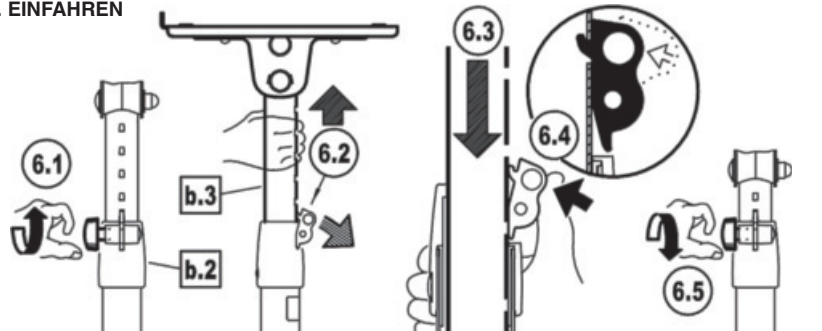
- Flügelmutter der Spannschelle **b.2** etwas lösen
- Auszug **b.3** in gewünschte Höhe schieben, wobei der Sicherungshaken ohne Zutun automatisch entriegelt wird und auch nicht wieder von selbst einrastet.
- Der Sicherungshaken muss vom Bediener aktiv in die gewünschte Aussparung gedrückt werden.
- Sobald der Haken eingetaucht ist, wird das Rohr um 2 mm abgesenkt, wodurch der Sicherungshaken gegen ungewolltes Austrasten gesichert ist.
- Flügelmutter wieder festziehen

6. EINFAHREN

- Flügelmutter der Spannschelle **b.2** etwas lösen
- Zunächst Auszugrohr **b.3** etwas anheben, wodurch der Klapphaken automatisch entriegelt wird.
- Anschließend Auszugrohr einfahren lassen und...
- ...Sicherungshaken wieder in die vorgesehene Öffnung drücken und in das Rohr einhaken lassen
- Flügelmutter wieder festziehen



6. EINFAHREN

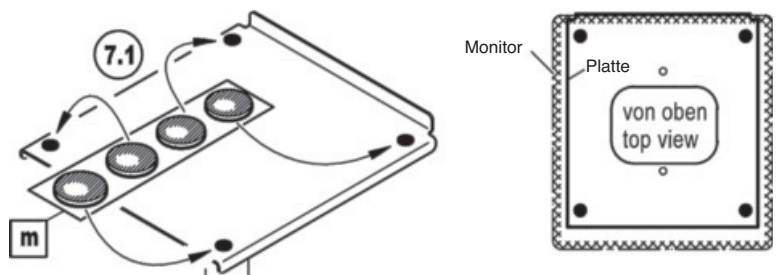


MONITOR-AUFLAGE-PLATTE

7. GUMMIAUFLAGEN

- Zum Lieferumfang gehören vier Gummiauflagen **m**
- Auf sauberen und trockenen Platte achten.
- Wir empfehlen die Auflagen symmetrisch und mit angemessenem Randabstand von der Platte bzw. vom Monitor zu platzieren.

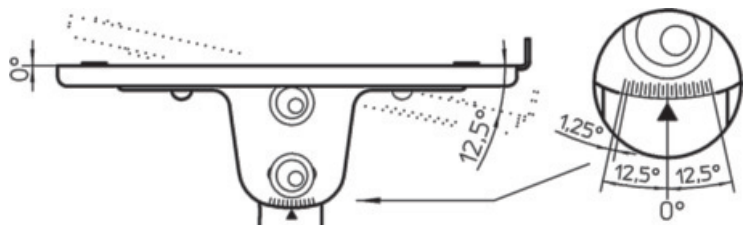
- Gummis der Reihe nach von der Unterlage abziehen und an gewünschter Stelle auf die Platte kleben.



8. SKALA

- Eine Skala am Gelenk erlaubt die genaue und vor allem exakt wiederholbare Einstellung des Neigungswinkels.
- Bei 0° befindet sich die Monitor-Ablageplatte in waagerechter Position
- Die Platte kann max. bis zu 12,5° geneigt werden.

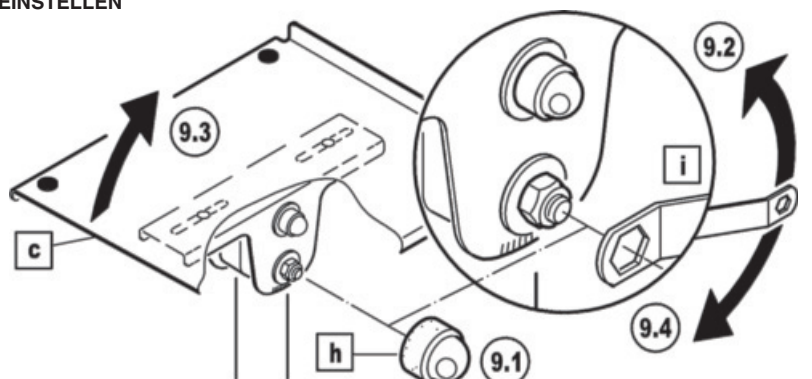
8. SKALA



9. NEIGUNGSWINKEL EINSTELLEN

- Ggf. untere Abdeckkappe **h** abziehen
- Die untere der beiden Sechskantmuttern etwas lockern. Dazu Schlüssel SW13 I benutzen.
- Die Ablageplatte **c** wie gewünscht neigen, jedoch immer in Richtung der Anschlagleiste (siehe Kapitel 10). Bei Bedarf den erreichten Neigungswinkel an der Skala (siehe Kapitel 8) ablesen und ggf. merken um die gewählte Einstellung später erneut zu nutzen.
- Die Position der Ablageplatte nun sichern durch festes Anziehen der unteren Sicherungsmutter. Dazu Schlüssel SW13 I benutzen.

9. NEIGUNGSWINKEL EINSTELLEN



HINWEIS: Monitor stets vorsichtig aufbringen und prüfen ob die Platte sich bewegt. Ggf. Verschraubungen nachziehen.

MONITOR-AUFLAGE-PLATTE

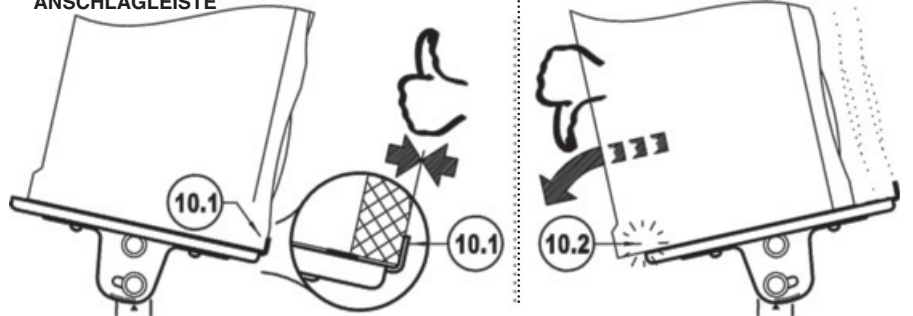
10. SICHERHEITS-ANSCHLAGELEISTE

10.1 Die Ablageplatte **c** darf nur in Richtung der Anschlagleiste **c.1** geneigt werden. Letztere MUSS sich im geneigten Zustand also **IMMER UNTEN** befinden, um den Monitor gegen Abrutschen zu sichern.

10.2 WARNUNG:

Befindet sich die Anschlagleiste bei geneigter Platte nicht unten, sondern oben, ist der Monitor eben nicht gesichert. Gerät der Monitor ins Rutschen kann dieser von der Ablageplatte gleiten und damit zu Sach- oder auch Personenschäden führen.

10. SICHERHEITS-ANSCHLAGELEISTE

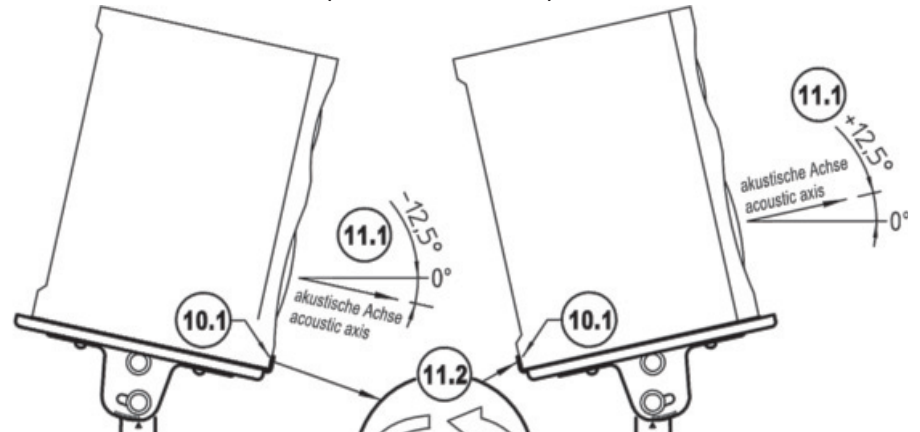


11. MONITOR-NEIGUNGSWINKEL (=AKUSTISCHE ACHSE)

11.1 Wie aus der Skala (siehe Kapitel 8) hervorgeht, kann der Neigungswinkel der Ablageplatte **c** eingestellt werden von: 12,5°-minus über 0° bis 12,5°-plus

11.2 Bei einer Verstellung des Neigungswinkels über die Waagerechte (0°) hinaus ist ein Umbau der Platte **c** zwingend erforderlich (siehe Kapitel 12 - 180°-Umkehrung), weil gewährleistet sein muss, dass sich die Sicherheits-Anschlagleiste **IMMER UNTEN** befindet um den Monitor sicher abstützen zu können (siehe 10.1).

11. MONITOR-NEIGUNGSWINKEL (=AKUSTISCHE ACHSE)



12. UMBAU der MONITOR-ABLAGEPLATTE (=180°-UMKEHRUNG)

12.1 Unterhalb der Ablageplatte beide Verschraubungen **ENTFERNEN**: Zunächst Kappen abziehen, anschließend Sicherungsmuttern und U-Scheiben entfernen. Dazu Schlüssel **SW10** i benutzen.

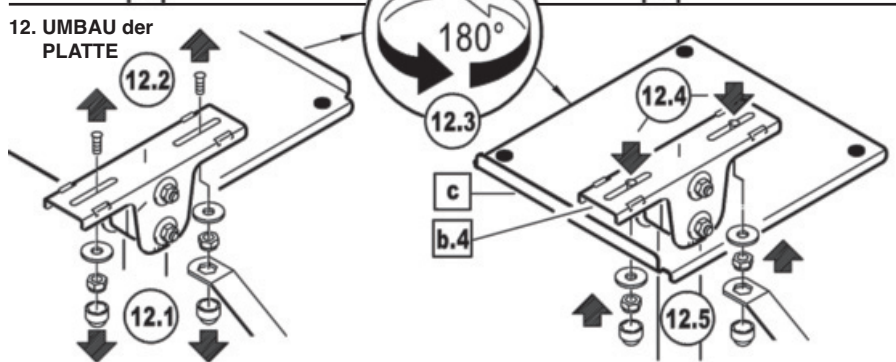
12.2 Ablageplatte **c** abheben...

12.3 ...um 180° drehen...

12.4 ...und wieder aufs Gelenk **b.4** setzen.

12.5 Sicherungsmuttern und U-Scheiben fest verschrauben. Dazu Schlüssel **i** benutzen. Abschließend Kappen aufdrücken.

12. UMBAU der PLATTE



13. TRAGLAST ZENTRIEREN durch VERSCHIEBEN der ABLAGEPLATTE

Das Stativ steht am sichersten, wenn der Schwerpunkt des Monitors zentral über dem Standrohr ruht. Ist das nicht der Fall, ist ein Verschieben der Platte **c** auf dem Gelenk **b.4** angezeigt:

13A Ideal: zentrische Belastung erreicht.

13B Ziel: Schwerpunkt des Monitors so weit wie möglich zentriert.

HINWEIS: Wir empfehlen zunächst einen Test des Stativs mit der Vorgesehenen Traglast. Ggf. ist eine Reduzierung dieser Traglast erforderlich - oder des Neigungswinkels.

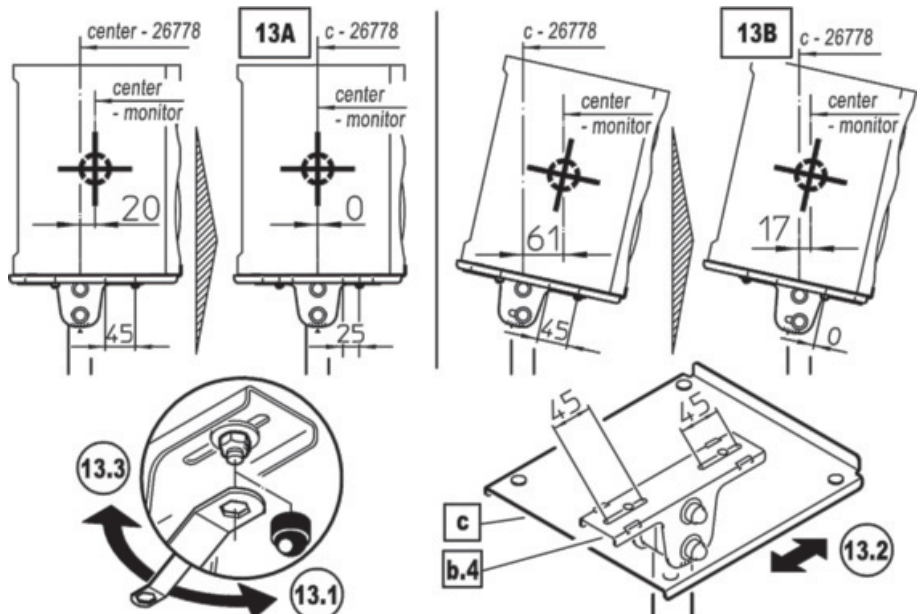
HINWEIS: Der Monitor muss von der Ablageplatte **c** abgenommen werden, bevor diese verstellt wird.

13.1 Unterhalb der Platte **c** beide Verschraubungen nur **LOCKERN**: Erst Kappen abziehen, Sicherungsmuttern lockern. Schlüssel **SW10** i benutzen.

13.2 Platte **c** auf dem Gelenk **b.4** verschieben: die Schlitzlänge (= Verfahrweg) beträgt 45 mm.

13.3 Sicherungsmuttern wieder festziehen und abschließend Kappen aufdrücken.

13. TRAGLAST ZENTRIEREN durch VERSCHIEBEN der ABLAGEPLATTE



14. ABMESSUNGEN und EINSTELLUNGEN

14.1 TRAGFÄHIGKEIT des TISCHSTATIVS

- Bis zu 25 kg bei:
- a. zentrischer Belastung des Stativs,
- b. entsprechend tragfähiger Tischplatte

14.2 HÖHE der AUFLAGEPLATTE

Einstellbar in 5 Stufen á 25 mm von 335 - 435 mm (siehe Kapitel 5 und 6)

14.3 KLEMMBEREICH der TISCHKLEMME

Geeignet sind Plattenstärken von 10 - 52 mm

14.4 NEIGUNGSWINKEL der AUFLAGEPLATTE

Stufenlos neigbar von +/-12,5° (siehe Kapitel 11)

14.5 AUSRICHTUNG der AUFLAGEPLATTE

Auflageplatte beidhändig greifen und unter einigem Kraftaufwand seitlich verdrehen (Auszugrohr und Schelle drehen sich mit).
HINWEIS: Sollte sich dabei die Tischklemme lockern muss ihr sicherer Sitz unbedingt wieder hergestellt werden siehe Kapitel 4)

PRÜFEN, INSTANDHALTEN, REINIGEN

- Schonender Umgang mit dem Stativ erhält die Teleskopierbarkeit, die Tragkraft und die Sicherheit der Installation
- Bei Wartungsarbeiten -stets im unbelasteten Zustand- auf mögliche Gefährdungen achten (Einklemmen, Anstoßen, Kippen)
- Zur Reinigung und Pflege ein leicht feuchtes Tuch und ein nicht scheuerndes Reinigungsmittel benutzen

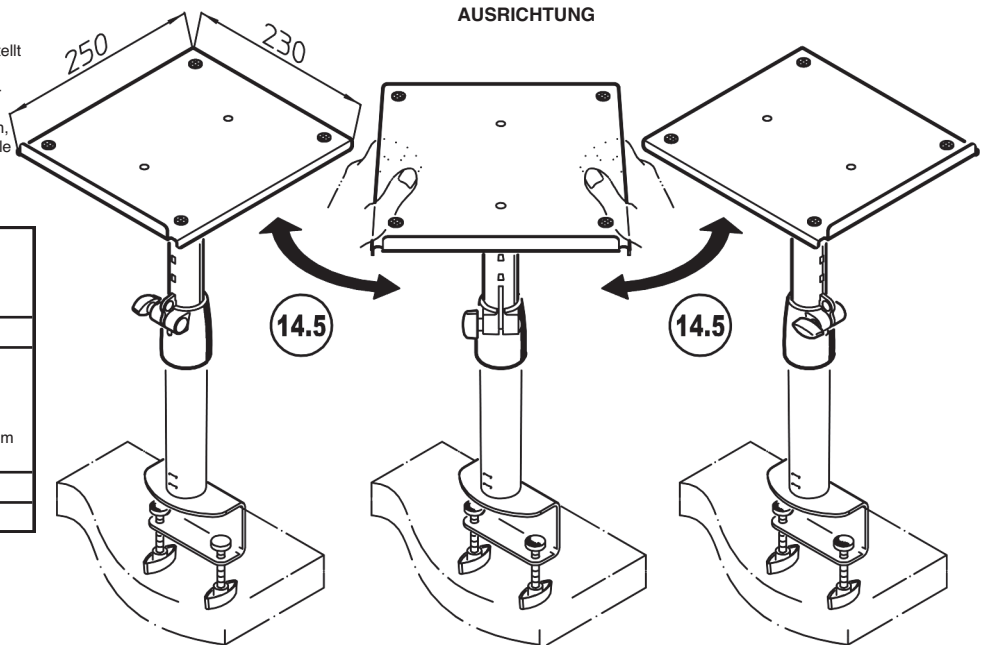
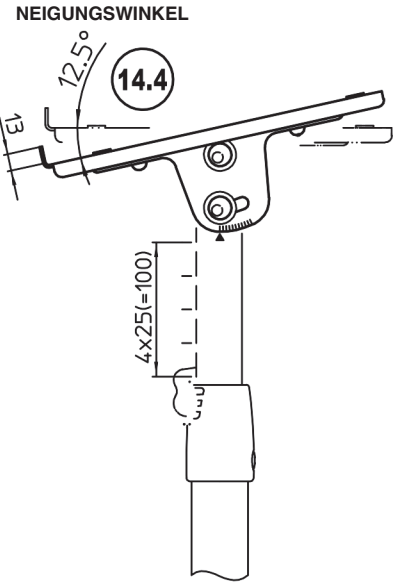
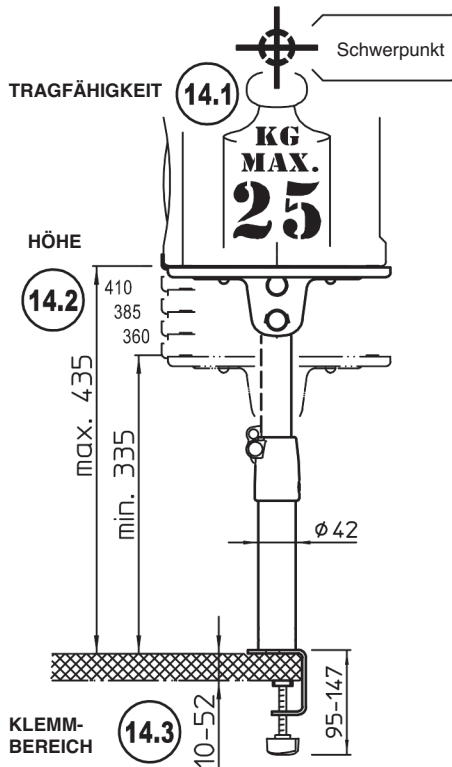
FEHLERSUCHE (F) und BESEITIGUNG (B)

- F: Stativ kipzelt bzw. steht schief:
- B: Klemmschrauben nachziehen
- B: Tischplatte auf Zustand und Ebenheit prüfen
- B: Stativ auf Zustand und Ebenheit prüfen
- B: Festsitze der Schraube **d** an Tischklemme **a** und Grundrohr **b.1** prüfen und ggf. nachziehen
- B: Zentrische Lage des Traglastschwerpunktes sicherstellen
- F: Auszugrohr **b.3** fährt ungewollt ein:
- B: Klapphaken in Aussparung drücken und Flügelmutter festziehen **5.3 - 5.5**
- F: Monitor-Ablageplatte **c** neigt sich ungewollt:
- B: Verschraubung am Gelenk festziehen **9.4**
- F: Monitor gerät ins Rutschen:
- B: Sicherheits-Anschlagleiste muss sich unten befinden, ggf. umbauen **10**
- B: Monitor auf Eignung prüfen. Insbesondere muss sichergestellt sein, dass das Gehäuse an der Leiste **c.1** überhaupt anschlagen kann. Sollte dies nicht der Fall sein, z.B. bei übergroßen Radien oder Schrägen am Monitorgehäuse **15**, welche das Maß der Anschlagleiste von 13 mm übersteigen, darf die Ablageplatte nicht geneigt werden. Im Schadensfalle übernimmt K&M keine Gewährleistung.

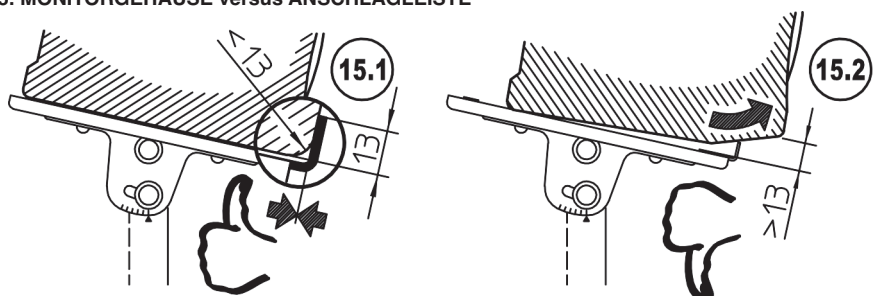
TECHNISCHE DATEN / SPEZIFIKATIONEN

Material	Klammer, Rohre, Sicherungshaken, Gelenk, Platte: Stahl, schwarz gepulvert Gewinde: Stahl verzinkt Schelle, Schalen, Kappen: PA-6
Tragfähigkeit	max. 25 kg zentrische Last
Abmessungen	Tischklemme: B x T: 120 x 65 mm, für Platten von 10 bis 52 mm Rohrkombination: ø 42 / ø 35 mm Ablageplatte: B x T 230 x 250 mm Höheneinstellung: 335, 360, 385, 410, 435 mm Neigbarkeit: waagrecht +/-12,5°
Karton	L x B x H: 430 x 315 x 80 mm
Gewicht	netto: 3,1 kg, brutto: 3,4 kg

14. ABMESSUNGEN und EINSTELLUNGEN



15. MONITORGEHÄUSE versus ANSCHLAGLEISTE



26778 Tiltable clamping desktop monitor stand



KÖNIG & MEYER
Stands For Music

INTENDED USE

- Desktop stand individually adjustable in height and inclination for monitors and many other devices of this size

FEATURES & CAPABILITIES

- Load-bearing capacity up to 25 kg centered load
- Solid desktop clamp with a clamping range of 10 to 52 mm
- Functional monitor tray (W x D 230 x 250 mm):
 - Variable angle adjustment up to 12.5° with stop bar
 - Movable to ensure that the load is centered
- Variable height adjustment, double reinforced tube combination
- Data: Height 335 - 435 mm, Weight: 3.1 kg

Thank you for choosing this product. Please read and follow carefully the instructions. They inform you about all important steps, that are required for a safe assembly and operation. Please keep the instructions for future reference.

SAFETY NOTES

A. GENERAL

- Load-bearing capacity max. 25 kg centered load
- Careful handling required - during all phases of use (A - F)
- ACTIVITIES AT THE STAND (change location, extend/retract tube, adjust tray) MUST ALWAYS BE DONE IN UNLOADED CONDITION (e.g. danger of tipping over)
- Keep unauthorized personnel away from the stand
- Only to be used indoors

B. INSTALLATION NOTES

- The (desktop) plate must be suitable to support the stand and the load:
 - a. Format: between 10 and 52 mm thickness; parallel top and bottom.
 - b. Placement: level, i.e. not inclined (observe floor conditions)
 - c. Condition: sufficiently resistant to deformation or breakage
- Wear protective gloves during assembly, if needed
- In particular, during assembly do not drop - or crush limbs
- Screw connections (desk clamp-base tube, joint-tray) must always be tightened as far as they will go 2.1, 3

C. STAND SETUP

- The desk clamp and (desktop) plate must be undamaged, clean and dry
- The desk clamp must be pushed on as far as it will go
- Both clamping screws a.1 must always be firmly tightened
- The weight bearing load is not to be placed on the tray until the extension tube height has been adjusted, i.e. when:
 - the safety hook 5.4 is always clicked into place;
 - the clamping screw 5.5 has been tightened;
 - the angle of the tray c has been adjusted and the safety nut has been re-tightened 3 and 9
- Note: initially the load is carefully placed on the tray and held securely. If the tray tilts, the nuts 9.4 have to be tightened.
- The load is to be centered on the tube combination 13, anything that is not centered can have a negative effect on stand stability

D. PRIOR TO USE

- Prior and after use the stand should undergo visual inspection, to ensure that all components are there and in working order.
- Damaged stands may not be used i.e. the stand must be repaired by a qualified technician.

E. DURING OPERATION

Safety during operation is based on:

1. ...FOLLOWING the points listed here under A - F.
2. ...MASTERING the LATERAL FORCES (TIPPING DANGER).
Lateral forces should be avoided at all costs. It occurs in the following cases:
 - a. the stand is tilted (uneven surface)
 - b. the load bearing weight is not centered
 - c. external shocks such as bumping into the stand, brushing into the stand, wind etc.
 Lateral forces must be prevented by suitable measures. In the case of items a. and b., this is done by correct assembly and placement, and in the case of item c., possibly by safety measures or by maintaining safety distances for unauthorized persons.

E. DISASSEMBLY

- First remove the load from the tray - then retract or dismantle the stand

SETUP INSTRUCTIONS

1. COMPONENTS (a-m)

Please carry out a visual inspection to ensure that all parts are included and, as far as can be seen, are OK:

- a Desk clamp with: a.1 clamping screw (2x) and a.2 PU film (protection & grip)
- b Tube combination cpl.: b.1 base tube, b.2 clamp, b.3 extension tube, b.4 joint
- c Tray with c.1 stop bar
- Accessories bag: d countersunk screw M8 x 20 mm - e caps SW10 - f washers ø 6.4 mm
g lock nuts M6 - h caps SW13 - i wrench SW10/13 - k Allen key SW5
m rubber pads (4x)

SETUP

2. DESK CLAMP and TUBE COMBINATION

- 2.1 Insert the two pins of the base tube b.1 into the slots of the desk clamp and connect both parts using the countersunk screw M8 x 20 mm e. Use the SW5 Allen key d for this purpose.

3. MONITOR TRAY

- 3.1 The tray c is placed on the joint using the threaded bolt b.4 and screwed together...
- 3.2 ...with the safety nuts g and the washers ø 6.4 mm f.
To accomplish this, use the SW10 I Allen wrench. In the final step place the caps e.

4. FASTENING on a DESKTOP

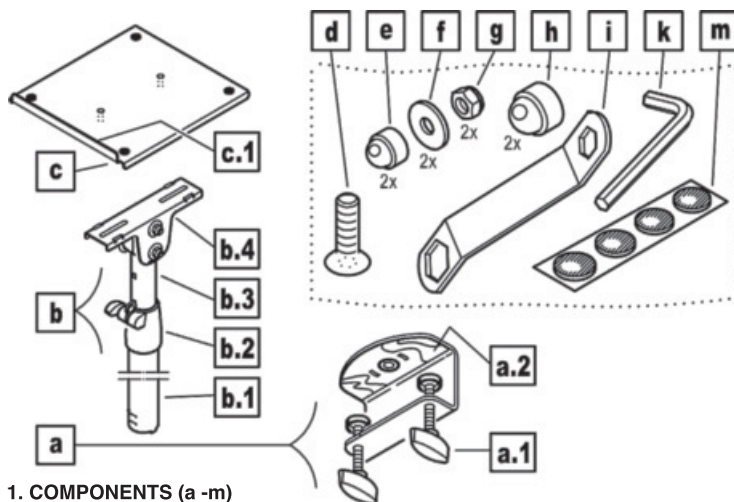
Before mounting, always check the suitability of the desktop and the proper condition of the U-clamp (see SAFETY INSTRUCTIONS - B. and C.).

- 4.1 The clamping range is between 10 and 52 mm.
- 4.2 Slide the desk clamp over the entire width of the clamp as far as it will go on the desktop.
- 4.3 Tighten both clamping screws a.1 firmly

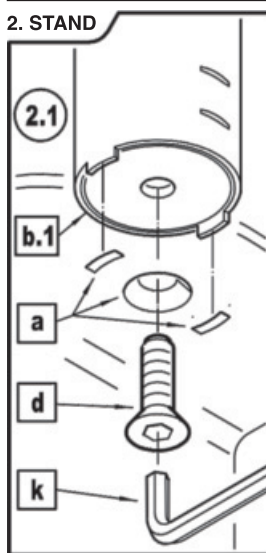
NOTE! Now the desk clamp doesn't move by hand, even with considerable force.

We recommend testing this - in unloaded condition.

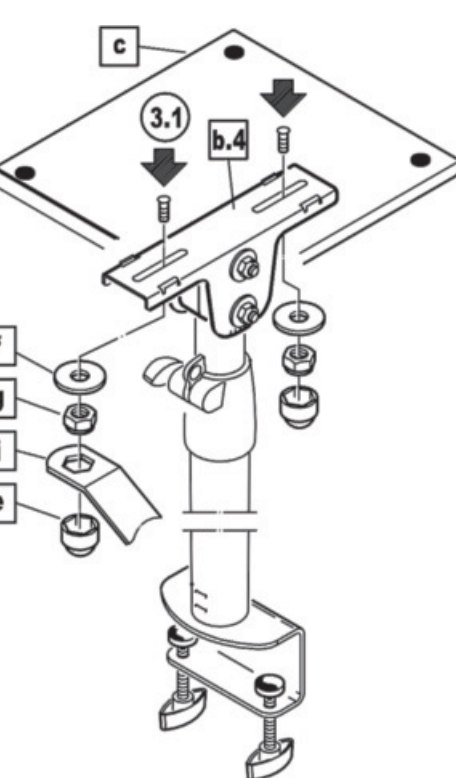
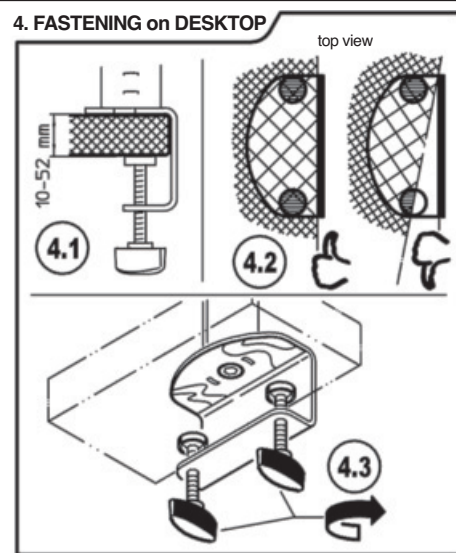
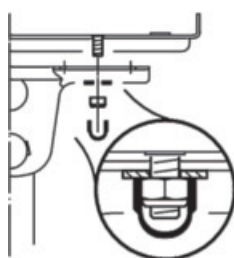
Tighten the clamping screws if necessary.



1. COMPONENTS (a -m)



3. MONITOR TRAY



USAGE NOTES / FUNCTION

NOTE!

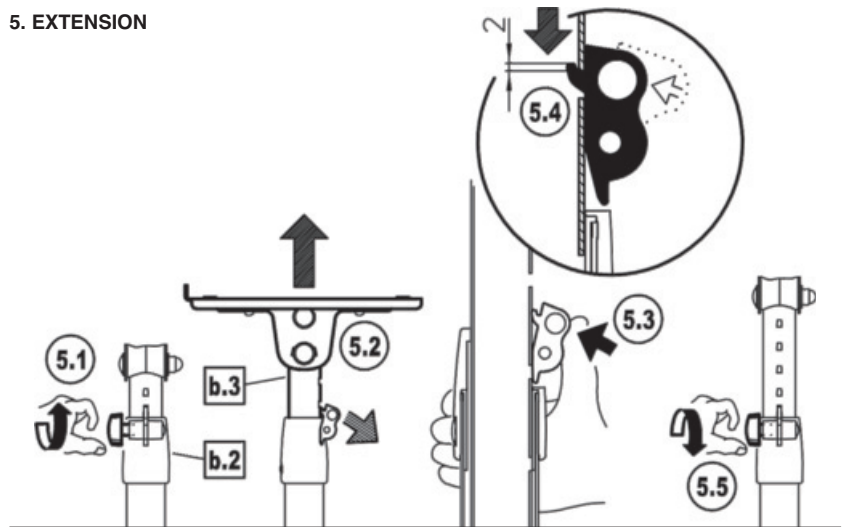
- Do not underestimate the weight of the monitor.
- The monitor is placed on the stand only if:
 - a. the position of the extension tube has been secured using the safety hook 5.4 and in addition to that the wing nut 5.5 has been tightened.
 - b. tray c and joint bracket b.4 are securely tightened
 - c. the screw connection between the extension tube and the joint bracket is securely tightened 9.4, which excludes the unintended tilting of the Monitor Desk.
- The stand (desk clamp, extension tube, tray) is NEVER to be moved with the monitor on it, rather always only after the monitor has been removed from the tray.

EXTENSION TUBE

5. EXTENSION

- 5.1 Loosen the wing nut of the clamping bracket b.2 a bit
- 5.2 Extend the extension tube b.3 to the desired height, in this process the safety hook unlocks automatically and will not catch into place on its own.
- 5.3 The safety hook must be pressed into the desired groove by the operator.
- 5.4 As soon as the safety hook is in place, the tube lowers itself 2 mm, and the safety hook ensures that it is not unwittingly unlocked.
- 5.5 Re-tighten the wing nut

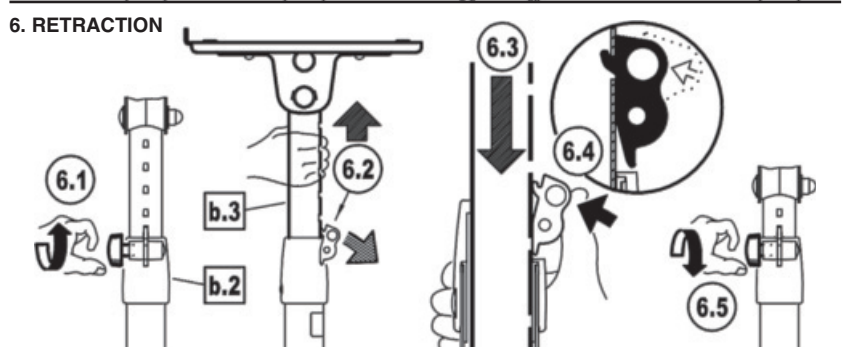
5. EXTENSION



6. RETRACTION

- 6.1 Loosen the wing nut of the clamping bracket b.2 a bit
- 6.2 First pull up on the extension tube b.3 a bit, in this process the safety hook unlocks automatically.
- 6.3 Then let the extension tube retract and...
- 6.4 ...press the safety hook into the desired groove until it clicks into place
- 6.5 Re-tighten the wing nut

6. RETRACTION

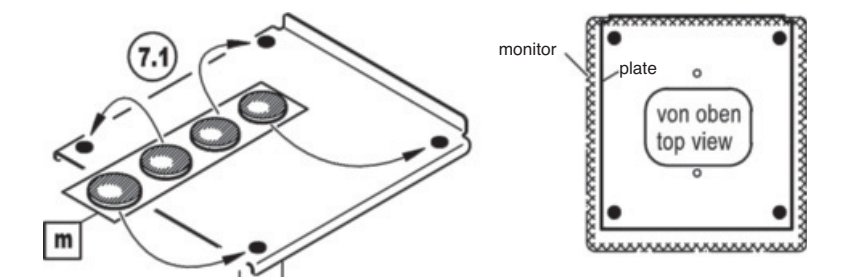


MONITOR TRAY

7. RUBBER PROTECTORS

- a. The delivery includes 4 round rubber protectors m
- b. Ensure that the tray is clean and dry.
- c. We recommend that the protectors are placed symmetrically at the four corners of the tray at a distance from the edge or the monitor.
- 7.1 The rubber protectors are to be removed from the paper and adhered to the desired spots.

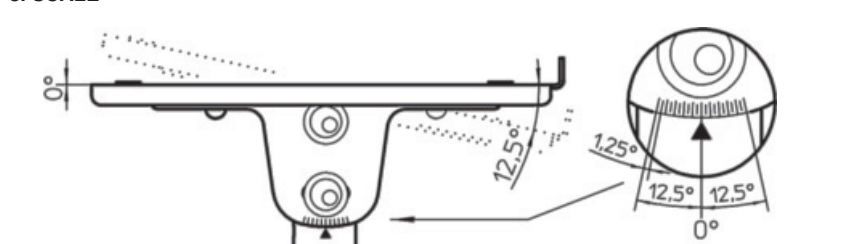
7. RUBBER PROTECTORS



8. SCALE

- a. A scale on the joint provides for exact positioning and the ability to use the settings to perfectly setup the angle time and again.
- b. At 0° the monitor tray is completely level
- c. The tray can be tilted to a maximum angle of 12.5°.

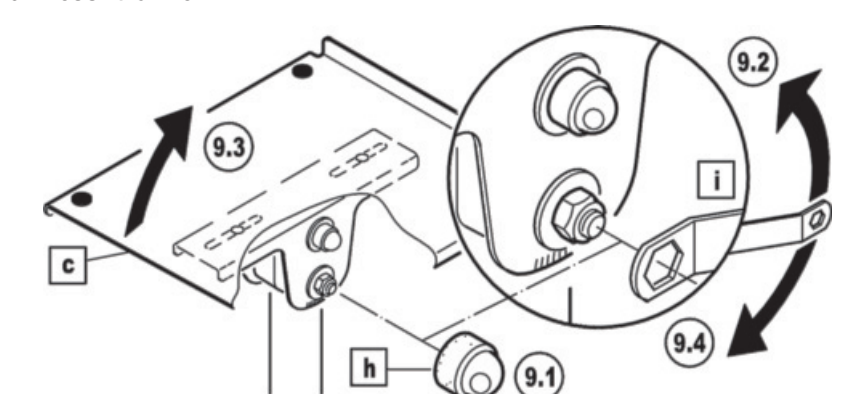
8. SCALE



9. ADJUST the ANGLE

- 9.1 If needed remove the lower cap h
- 9.2 Loosen the two lower hexagon nuts a bit. To accomplish this use wrench SW13 i.
- 9.3 Adjust the tray c to the desired position, however always in the direction of the stop bar (see Chapter 10). If needed, note the angle on the scale (see Chapter 8) to use the selected setting again later.
- 9.4 Now secure the position of the tray by tightening the safety nut. To accomplish this use wrench SW13 i.

9. ADJUST the ANGLE



NOTE: Carefully place the monitor on the tray and check to see if the tray moves. If yes, tighten the screws.

MONITOR TRAY

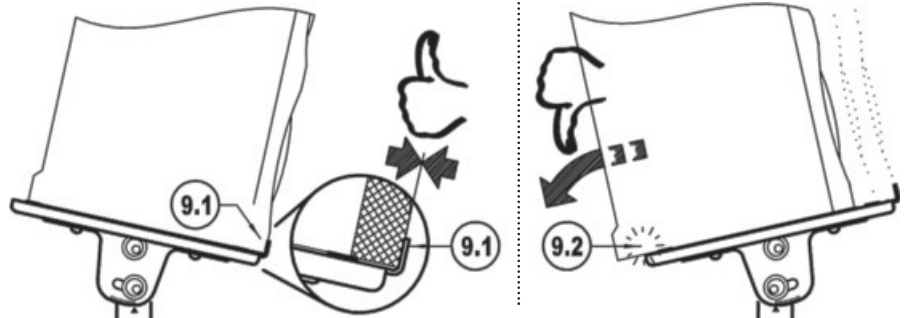
10. STOP BAR

10.1 The tray **c** may only be moved towards the direction of the stop bar **c.1**. The stop bar must always be positioned such that the stop bar is ALWAYS AT THE BOTTOM, to secure the monitor from slipping.

10.2 WARNING:

If the stop bar is at the top and not at the bottom of the angled tray, the monitor is not secured. Should the monitor slip, the stop bar will not be able to catch the monitor, which would result in damage to the monitor and possible injury to individuals.

10. STOP BAR



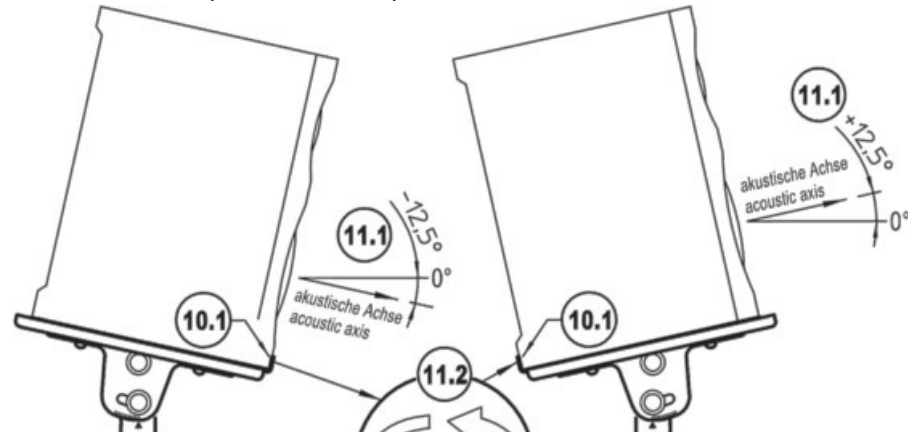
11. MONITOR ANGLE (=ACUSTICAL AXIS)

11.1 The scale (see Chapter 8) shows that the angle of the tray **c** can be adjusted from:

12.5°-minus to 0° though 12.5°-plus

11.2 When adjusting the angle through the level (0°) position the tray must be disassembled and reassembled **c** (see Chapter 12 - 180°-reversal), because the safety edge MUST ALWAYS be at the BOTTOM to secure the monitor (see Chapter 10.1).

11. MONITOR ANGLE (=ACUSTICAL AXIS)



12. DISASSEMBLY and REASSEMBLY of the TRAY (=180°-REVERSAL)

12.1 REMOVE both screws located underneath the tray: First take off the caps, then remove the safety nuts and washers.

To accomplish this use wrench SW10 i.

12.2 Remove tray **c**...

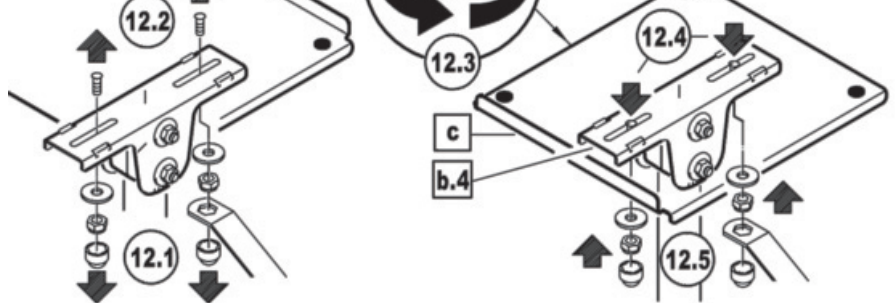
12.3 ...turn it 180°...

12.4 ...place it back on the joint **b.4**.

12.5 Tighten the safety nuts and washers.

To accomplish this, use the wrench **i**. In the final step put the caps back on.

12. CHANGING the PLATE



13. CENTER the WEIGHT BEARING LOAD by ADJUSTING the TRAY

ADJUSTING the TRAY

The stand is the most stable, if the monitor is centered over the stand tube. If this is not the case the tray **c** can be moved over the joint **b.4**:

13A Ideal: centered monitor.

13B Objective: The monitor is centered to the extent possible.

NOTE: We recommend that you first test the stand with the intended load. It may be necessary to reduce this load - or the tilt angle.

NOTE: The monitor must be removed from the tray **c** prior to adjusting the tray.

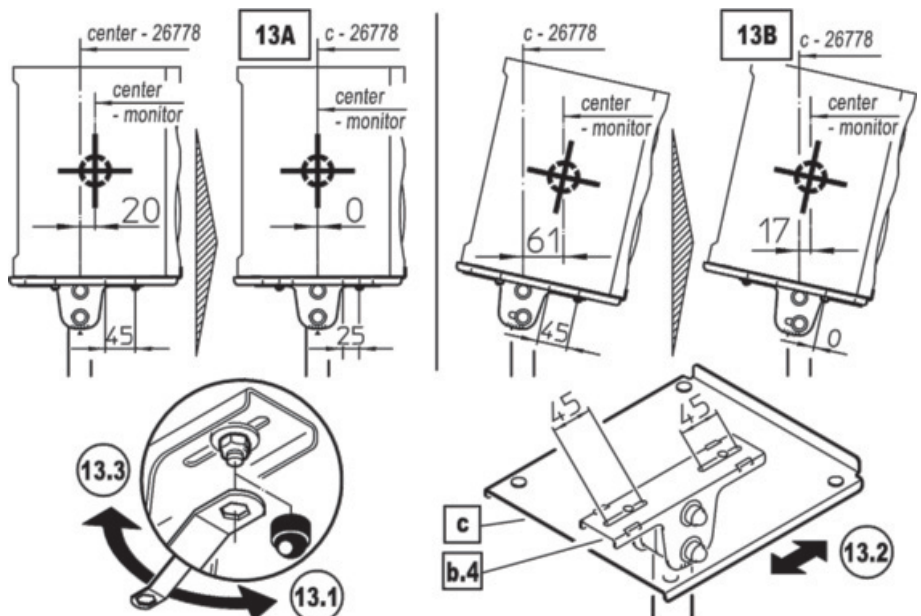
13.1 Only LOSSEN the two screws beneath the tray **c**: First take off the caps, loosen the safety nuts.

To accomplish this use wrench SW10 i.

13.2 Place tray **c** on the joint **b.4** the slit length is 45 mm.

13.3 Tighten the safety nuts followed by placing the caps back on.

13. CENTER the WEIGHT BEARING LOAD by ADJUSTING the TRAY



14. DIMENSIONS and SETTINGS

14.1 LOAD-BEARING CAPACITY of the DESKTOP STAND

- Up to 25 kg with:
- a. centric load on the stand,
- b. an appropriately load-bearing desktop

14.2 HEIGHT of the TRAY

Adjustable in 5 steps à 25 mm from 335 - 435 mm (see chapter 5 and 6)

14.3 CLAMPING RANGE of the DESK CLAMP

Suitable are plate thicknesses from 10 to 52 mm

14.4. TILTING ANGLE of the TRAY

Steplessly inclinable from +/-12,5° (see chapter 11)

14.5 ALIGNMENT of the TRAY

Hold the tray with both hands and turn it sideways with some force (the extension tube and clamp turn with it).
NOTE: If the desk clamp loosens during this process, it is essential that its secure fit is restored (see Chapter 4)

CHECK, MAINTENANCE, CLEANING

- Careful handling of the stand maintains the telescoping capability, the load-bearing capacity as well as the safety of the installation
- Perform workstation maintenance only without the monitor and watch for eventually risks (wedged of hands, bumping into stand, the stand may fall over)
- To care for the product, use a damp cloth and a non-abrasive cleaning agent.

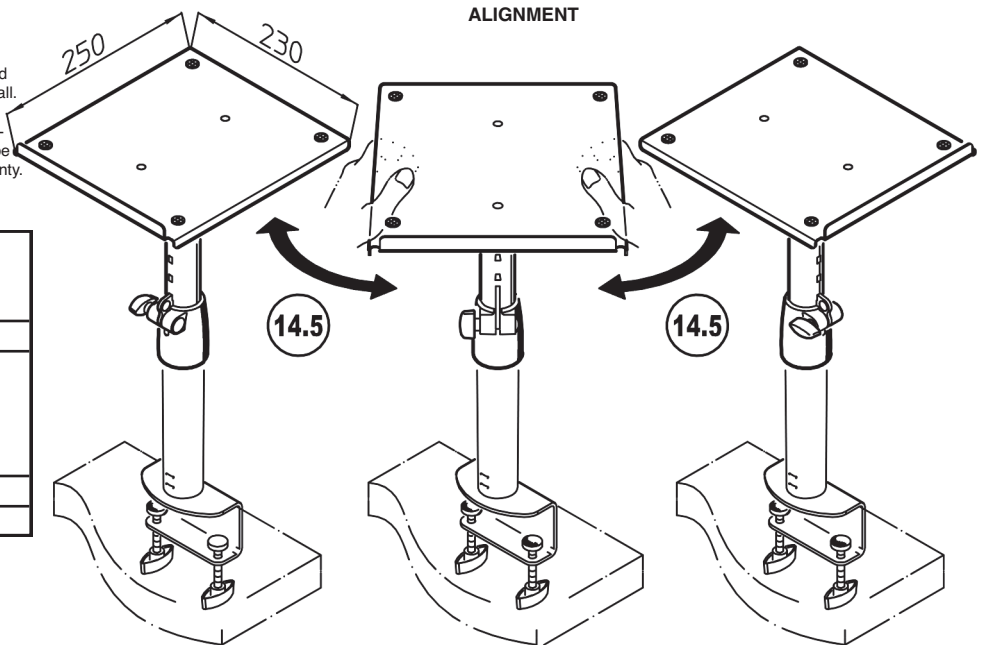
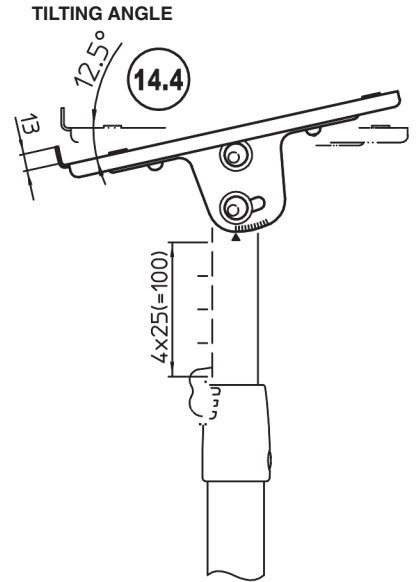
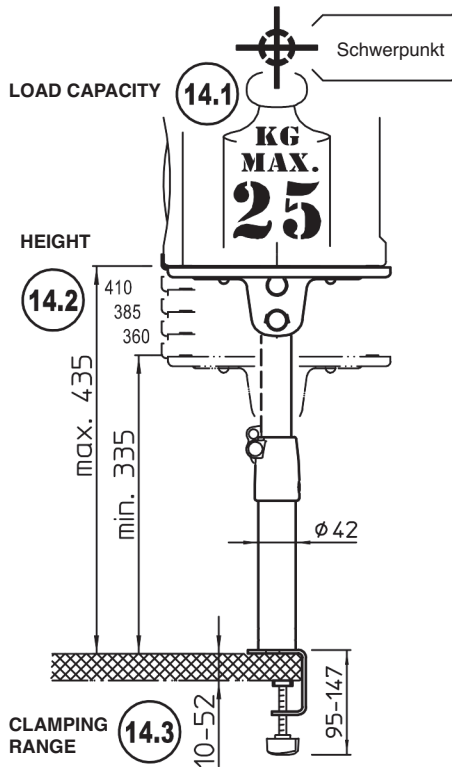
FAULT-FINDING (F) and REPAIR (R)

- F: The stand is not sturdy i.e. is leaning to one side:
R: Retighten clamping screws
- R: Check table top for condition and levelness
- R: Check stand for condition and levelness
- R: Check and, if needed, tighten the screw **d** on the desk clamp **a** and base tube **b.1**
- R: Ensure, the load center of gravity is in central position
- F: The extension tube **b.3** retracts on its own:
R: Press the safety hook into the groove and tighten the wing nut **5.3 - 5.5**
- F: The monitor tray **c** tilts on its own:
R: Tighten the screws on the joint **9.4**
- F: Monitor slips:
R: The stop bar must be at the bottom **10**, if needed disassemble and reassemble so that it is on the bottom
- R: Check monitor for suitability. In particular, it must be ensured that the monitor housing can hit against the stop bar **c.1** at all. If this is not the case, e.g. in the case of oversized radii or inclines on the monitor housing **15** which exceed the dimension of the stop bar of 13 mm, the support plate should not be tilted. In case of damage, K&M does not assume any warranty.

TECHNICAL DATA

Material	Clamp, tubes, safety hook, joint, tray: Steel, black powder coated Threads: Steel, galvanized Bracket, shell, caps: PA-6
Load capacity	max 25 kg centered load
Dimensions	Desk clamp: B x T: 120 x 65 mm, for panels from 10 to 52 mm Tube combination: ø 42 / ø 35 mm Tray: B x T 230 x 250 mm Height setting: 335, 360, 385, 410, 435 mm Angle: level +/-12,5°
Box	L x W x H: 430 x 315 x 80 mm
Weight	net: 3.1 kg, gross: 3.4 kg

14. DIMENSIONS and SETTINGS



15. MONITOR HOUSING versus STOP BAR

