

26777 Monitorstativ zur Tischmontage

BESTIMMUNGSGEMÄSSER GEBRAUCH

- Höhenverstellbares Tischstativ für Monitore u.v.a. Geräte dieser Größenordnung
- MERKMALE & FÄHIGKEITEN**
- Tragfähigkeit: bis zu 25 kg zentraler Last
- Solide Tischklemme zur Befestigung an Platten von 10-52 mm Stärke
- Funktionelle Monitorauflageplatte (B x T: 205 x 245 mm)
- Höhenverstellbare, doppelt gesicherte Rohrkombination
- Daten: Höhe 335 - 485 mm, Gewicht: 2,6 kg

Vielen Dank, dass Sie sich für dieses Produkt entschieden haben. Bitte lesen und beachten Sie sorgfältig diese Anleitung. Sie informiert Sie über alle wichtigen Schritte die für einen sicheren Aufbau und Betrieb erforderlich sind. Wir empfehlen, sie auch für den späteren Gebrauch aufzubewahren.

SICHERHEITSHINWEISE

A. ALLGEMEIN

- Tragfähigkeit max. 25 kg - zentrische Last
- Aufmerksame Handhabung erforderlich - in allen Phasen der Benutzung (A - F)
- TÄTIGKEITEN AM STATIV (Standortwechsel, Rohr aus-/einfahren)
- MÜSSEN IMMER IM UNBELASTETEN ZUSTAND ERFOLGEN (u.a. Kippgefahr)
- Unbefugte Personen vom belasteten Stativ fernhalten
- Verwendung nur im Innenbereich

B. MONTAGEHINWEISE

- Die (Tisch-)Platte muss geeignet sein Stativ und Last zu tragen:
- a. Form: zwischen 10 und 52 mm dick; parallele Ober- und Unterseite
- b. Lage: eben, d.h. nicht geneigt (Bodenverhältnisse beachten)
- c. Beschaffenheit: ausreichend resistent gegen Verformung oder Bruch
- Bei Montagearbeiten ggf. Schutzhandschuhe tragen
- Insbesondere Bauteile nicht fallen lassen oder Gliedmaße quetschen
- Schraubverbindungen (Tischklemme-Grundrohr, Auszugrohr-Auflageplatte) müssen stets bis zum Anschlag fest angezogen sein **2.1, 3.4**
- Die seitlichen Schürzen der Auflageplatte müssen nach unten weisen

C. AUFSTELLUNG DES STATIVS

- Tischklemme und (Tisch-)Platte müssen unbeschädigt, sauber u. trocken sein
- Die Tischklemme ist bis zum Anschlag aufzuschieben
- Beide Klemmschrauben **a.1** müssen stets fest angezogen sein
- Die Traglast wird erst aufgebracht nachdem die Höhe des Auszugrohres festgelegt ist, d.h. wenn:
 - der Sicherungshaken **5.4** sich im Eingriff befindet;
 - die Spannschelle **5.5** handfest angezogen ist
- HINWEIS: die Last stets sanft und mittig aufsetzen.

D. VOR DEM BETRIEB

- Vor und nach Benutzung ist eine Sicht- u. Funktionsprüfung vorzunehmen, ob alle Bestandteile vorhanden und soweit erkennbar in Ordnung sind.
- Beschädigte Stativteile dürfen entweder nicht weiter eingesetzt bzw. sie müssen zuvor einer qualifizierten Reparatur unterzogen werden.

E. WÄHREND DES BETRIEBES

Die Sicherheit während des Betriebes beruht auf:

1. ...BEACHTUNG der hier unter **A - F** genannten Punkte.
2. ...BEHERRSCHUNG von SEITENKRÄFTEN (KIPPGEFÄHRDUNG).
Seitenkräfte sind unbedingt zu vermeiden. Sie treten auf bei:
 - a. schräg stehendem Stativ (unebener Boden)
 - b. außermittigem Schwerpunkt der Traglast
 - c. externen Schocks wie Stößen, Zerren am Stativ, Erschütterungen, Wind etc.
 Seitenkräfte müssen durch geeignete Maßnahmen unterbunden werden. Das geschieht bei Punkt **a.** durch korrekten Aufbau und Platzierung, bei Punkt **c.** unter Umständen durch Sicherungsmaßnahmen bzw. durch Einhaltung von Sicherheitsabständen für Unbefugte.

F. DEMONTAGE

- Erst die Traglast von der Ablageplatte abheben - danach des Stativs einfahren bzw. demontieren

AUFSTELLANLEITUNG

1. BESTANDTEILE (a-h)

Bitte Sichtprüfung vornehmen, ob alle Teile vorhanden und soweit erkennbar OK sind:

- a** Tischklemme mit: **a.1** Klemmschraube (2x) und **a.2** PU-Folie (Schutz & Grip)
- b** Rohrkombination kpl.: **b.1** Grundrohr, **b.2** Spannschelle, **b.3** Auszugrohr
- c** Ablageplatte

- Zubehörbeutel: **d** Inbusschlüssel SW5 - **e** Senkkopfschraube M8 x 20 mm
f Linsenschraube M8 x 20 mm 6,4 mm - **g** Gewindelascbe M8
h Gummiauflagen (4x)

MONTAGE

2. TISCHKLEMME und ROHRKOMBINATION

- 2.1 Die zwei Zapfen des Grundrohres **b.1** in die Schlitze der Tischklemme **a** stecken und beide Teile mittels der Senkkopfschraube M8 x 20 mm **e** verbinden.
Dazu den Inbusschlüssel SW5 **d** benutzen.

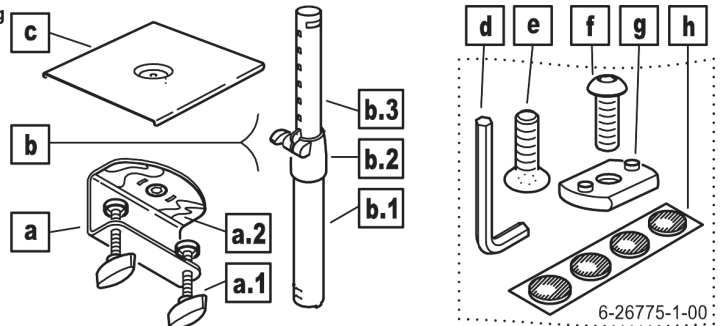
3. MONITOR-ABLAGEPLATTE (ggf. mit zwei Personen arbeiten)

- 3.1 Gewindelascbe **g** mit den Zapfen nach oben ein Stück weit in einen der beiden seitlichen Schlitze des Auszugrohres **b.3** halten
- 3.2 Linsenschraube **f** locker in die Gewindelascbe eindrehen
- 3.3 Linsenschraube mittig ausrichten, dass die Gewindelascbe beide seitlichen Schlitze des Auszugrohres ausfüllt.
- 3.4 Gewindelascbe seitlich festhalten und Linsenschraube entfernen.
- 3.5 Auflageplatte **c** mittig positionieren und Linsenschraube wieder eindrehen.
HINWEIS: Die seitlichen Schürzen der Auflage zeigen stets nach unten.
- 3.6 Auflageplatte nun wie gewünscht ausrichten und diese Stellung fixieren durch Anziehen der Linsenschraube **f** mittels Inbusschlüssel **d**.
HINWEIS: Die beiden Zapfen der Gewindelascbe **g** müssen sich im Inneren des Auszugrohres befinden. Sollten sie im Schlitz oder gar außerhalb zu sehen sein, muss korrigiert werden (siehe 3.3).

4. BEFESTIGUNG AN EINER TISCHPLATTE

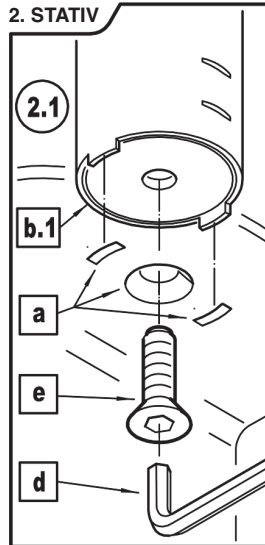
Vor der Befestigung stets die Eignung der Tischplatte und den ordnungsgemäßen Zustand der U-Klammer prüfen (siehe SICHERHEITSHINWEISE - B. und C.)

- 4.1 Der Klemmbereich beträgt zwischen 10 und 52 mm
- 4.2 Tischklemme über die ganze Breite der Klammer bis zum Anschlag auf die Tischplatte schieben
- 4.3 Beide Klemmschrauben **a.1** fest anziehen
HINWEIS! Die Tischklemme darf nun auch bei erheblichem Kraftaufwand nicht von Hand verschoben werden können. Wir empfehlen dies zu testen - im unbelasteten Zustand. Klemmschrauben gegebenenfalls nachziehen.

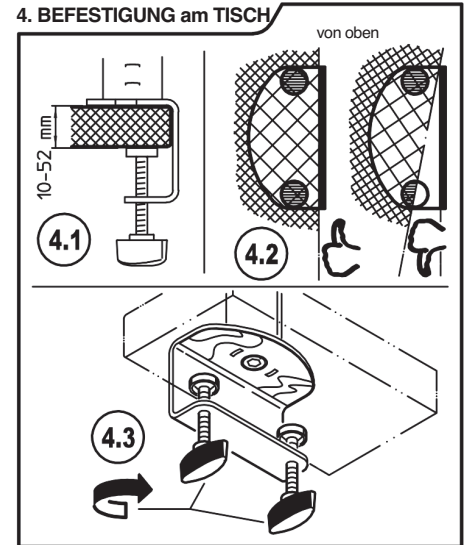


1. BESTANDTEILE

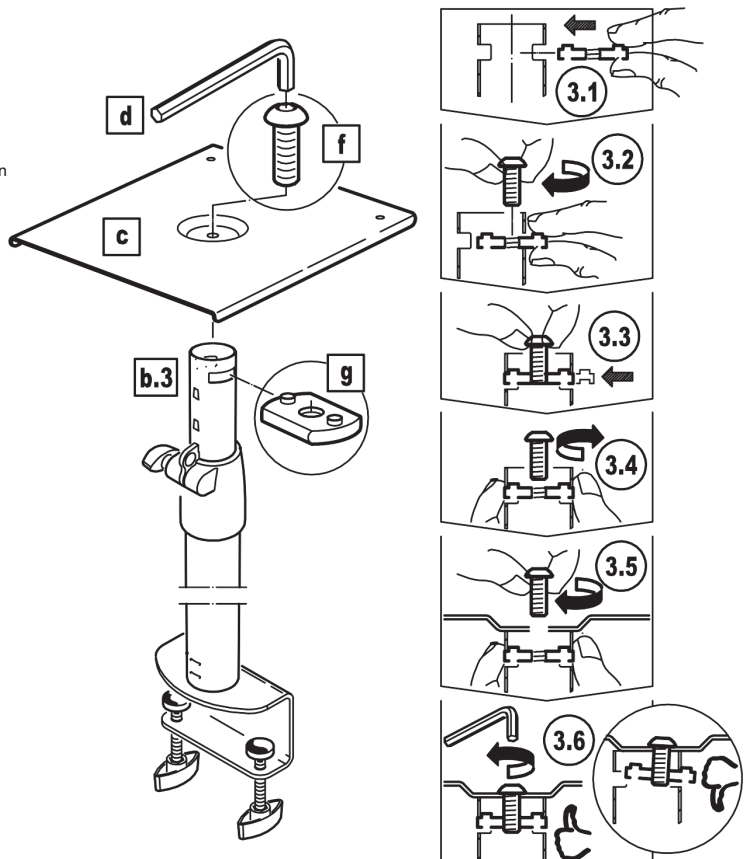
2. STATIV



4. BEFESTIGUNG AM TISCH



3. MONITOR-ABLAGEPLATTE



BENUTZERHINWEISE / FUNKTIONEN

HINWEISE!

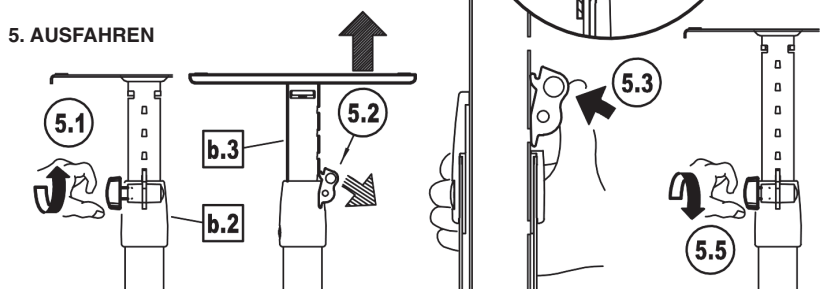
- Unterschätzen Sie bitte nicht das Gewicht des Monitors.
- Der Monitor wird erst auf das Stativ aufgebracht, wenn:
 - die Position des Auszugrohres durch den Sicherungshaken 5.4 gesichert und zusätzlich durch die Flügelmutter 5.5 fixiert ist.
 - die Schraubverbindung zwischen Auszugrohr und Auflageplatte fest angezogen ist 3.5.
- Das Stativ (Tischklemme, Auszug, Ablageplatte) wird NIEMALS unter Last bewegt, sondern immer erst nachdem der Monitor von der Platte abgehoben wurde.

AUSZUGROHR

5. AUSFAHREN

- Flügelmutter der Spannschelle b.2 etwas lösen
- Auszug b.3 in gewünschte Höhe schieben, wobei der Sicherungshaken ohne Zutun automatisch entriegelt wird und auch nicht wieder von selbst einrastet.
- Der Sicherungshaken muss vom Bediener aktiv in die gewünschte Aussparung gedrückt werden.
- Sobald der Haken eingetaucht ist, wird das Rohr um 2 mm abgesenkt, wodurch der Sicherungshaken gegen ungewolltes Ausrasten gesichert ist.
- Flügelmutter wieder festziehen

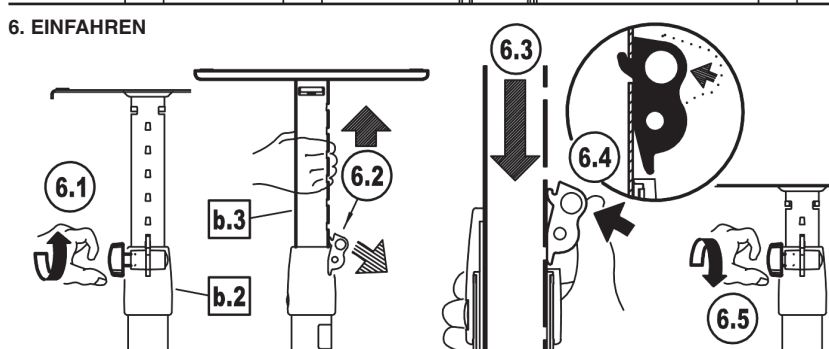
5. AUSFAHREN



6. EINFAHREN

- Flügelmutter der Spannschelle b.2 etwas lösen
- Zunächst Auszugrohr b.3 etwas anheben, wodurch der Klapphaken automatisch entriegelt wird.
- Anschließend Auszugrohr einfahren lassen und...
- ...Sicherungshaken wieder in die vorgesehene Öffnung drücken und in das Rohr einhaken lassen
- Flügelmutter wieder festziehen

6. EINFAHREN

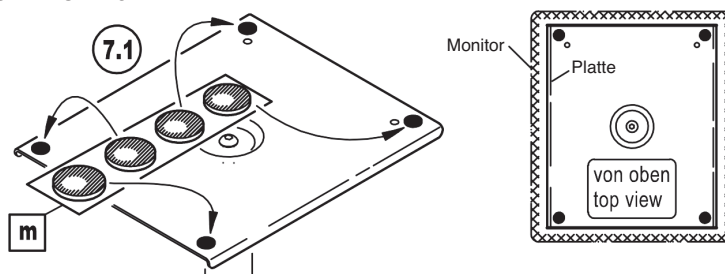


7. GUMMIAUFLAGEN

- Zum Lieferumfang gehören vier Gummiauflagen
- Auf sauberen und trockenen Platte achten.
- Wir empfehlen die Auflagen symmetrisch und mit angemessenem Randabstand von der Platte bzw. vom Monitor zu platzieren.

- Gummis der Reihe nach von der Unterlage abziehen und an gewünschter Stelle auf die Platte kleben.

7. GUMMIAUFLAGEN



8. ABMESSUNGEN und EINSTELLUNGEN

8.1 HÖHE der AUFLAGEPLATTE:

Einstellbar in 7 Stufen à 25 mm von 335 - 485 mm; (siehe Kapitel 5 - 6)

8.2 AUSRICHTUNG der AUFLAGEPLATTE:

Stufenlos verdrehbar um 360° durch:

- Fixierung der Schraubverbindung (siehe Kapitel 3.5 bzw. 3.7)
- Verstellung des Auszugrohres (inkl. Spannschelle)

PRÜFEN, INSTANDHALTEN, REINIGEN

- Schonender Umgang mit dem Stativ erhält die Teleskopierbarkeit, die Tragkraft und die Sicherheit der Installation
- Bei Wartungsarbeiten -stets im unbelasteten Zustand- auf mögliche Gefährdungen achten (Einklemmen, Anstoßen, Kippen)
- Zur Reinigung und Pflege ein leicht feuchtes Tuch und ein nicht scheuerndes Reinigungsmittel benutzen

FEHLERSUCHE (F) und BESEITIGUNG (B)

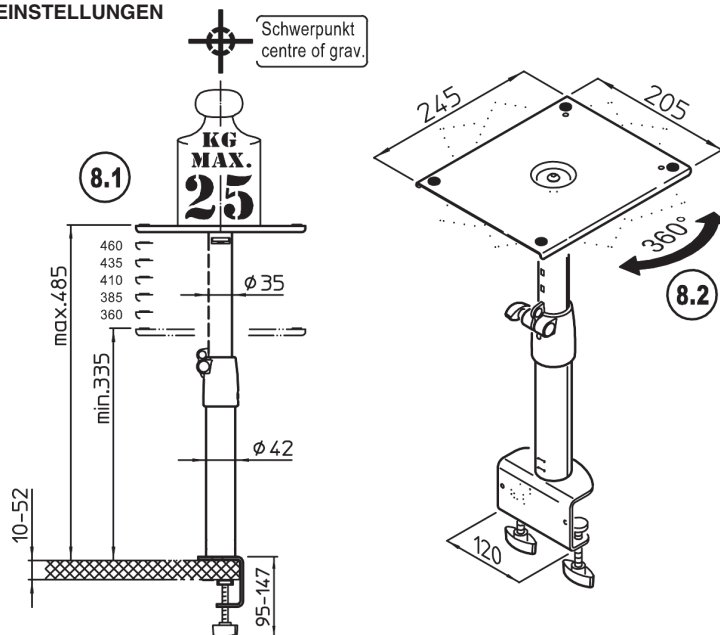
F: Stativ kippt bzw. steht schief:

- Klemmschrauben nachziehen
- Tischplatte auf Zustand und Ebenheit prüfen
- Stativ auf Zustand und Ebenheit prüfen
- Festsitz der Schraube e an Tischklemme a und Grundrohr b.1 prüfen und ggf. nachziehen
- Zentrische Lage des Traglastschwerpunktes sicherstellen

F: Auszugrohr b.3 fährt ungewollt ein:

- Klapphaken in Aussparung drücken und Flügelmutter festziehen 4.3 - 4.5

8. ABMESSUNGEN und EINSTELLUNGEN



TECHNISCHE DATEN / SPEZIFIKATIONEN

Material	Klammer, Rohre, Sicherungshaken, Lasche, Platte: Stahl, schwarz gepulvert Gewinde: Stahl verzinkt Schelle, Schalen, Kappen, Griffe: PA-6
Tragfähigkeit	max. 25 kg zentrische Last
Abmessungen	Tischklemme: B x T: 120 x 65 mm, für Platten von 10 bis 52 mm Ablageplatte: B x T 205 x 245 mm Höheneinstellung: 335, 360, 385, 410, 435, 460, 485 mm
Karton	L x B x H: 430 x 315 x 80 mm
Gewicht	netto: 2,6 kg, brutto: 2,9 kg

26777 Clamping desktop monitor stand

INTENDED USE

- Height-adjustable desktop stand for monitors and many other devices of this size
- FEATURES & CAPABILITIES**
- Load-bearing capacity up to 25 kg centered load
- Solid desktop clamp with a clamping range of 10 to 52 mm
- Functional monitor tray (W x D 205 x 245 mm)
- Variable height adjustment, double reinforced tube combination
- Data: Height 335 - 485 mm, Weight: 2.6 kg

Thank you for choosing this product. Please read and follow carefully the instructions. They inform you about all important steps, that are required for a safe assembly and operation. Please keep the instructions for future reference.

SAFETY NOTES

A. GENERAL

- Load-bearing capacity max. 25 kg centered load
- Careful handling required - during all phases of use (A - F)
- ACTIVITIES AT THE STAND (change location, extend/retract tube) MUST ALWAYS BE DONE IN UNLOADED CONDITION (e.g. danger of tipping over)
- Keep unauthorized personnel away from the stand
- Only to be used indoors

B. INSTALLATION NOTES

- The (desktop) plate must be suitable to support the stand and the load:
 - Format: between 10 and 52 mm thickness; parallel top and bottom.
 - Placement: level, i.e. not inclined (observe floor conditions)
 - Condition: sufficiently resistant to deformation or breakage
- Wear protective gloves during assembly, if needed
- In particular, during assembly do not drop - or crush limbs
- Screw connections (desk clamp-base tube, extension tube-tray) must always be tightened as far as they will go 2.1, 3.4
- The side flaps of the tray must face downwards

C. STAND SETUP

- The desk clamp and (desktop) plate must be undamaged, clean and dry
- The desk clamp must be pushed on as far as it will go
- Both clamping screws **a.1** must always be firmly tightened
- The weight bearing load is not to be placed on the tray until the extension tube height has been adjusted, i.e. when:
 - the safety hook **4.4** is always clicked into place;
 - the clamping screw **4.5** has been tightened
- Note: initially the load is carefully and aligned centrally placed on the tray.

D. PRIOR TO USE

- Prior and after use the stand should undergo visual inspection, to ensure that all components are there and in working order.
- Damaged stands may not be used i.e. the stand must be repaired by a qualified technician.

E. DURING OPERATION

Safety during operation is based on:

- ...FOLLOWING the points listed here under A - F.
- ...MASTERING the LATERAL FORCES (TIPPING DANGER).
Lateral forces should be avoided at all costs. It occurs in the following cases:
 - the stand is tilted (uneven surface)
 - the load bearing weight is not centered
 - external shocks such as bumping into the stand, brushing into the stand, wind etc.
 Lateral forces must be prevented by suitable measures. In the case of items a. and b., this is done by correct assembly and placement, and in the case of item c., possibly by safety measures or by maintaining safety distances for unauthorized persons.

E. DISASSEMBLY

- First remove the load from the tray - then retract or dismantle the stand

SETUP INSTRUCTIONS

1. COMPONENTS (a-h)

Please carry out a visual inspection to ensure that all parts are included and, as far as can be seen, are OK:

- a** Desk clamp with: **a.1** clamping screw (2x) and **a.2** PU film (protection & grip)
- b** Tube combination cpl.: **b.1** base tube, **b.2** clamp, **b.3** extension tube
- c** Tray
- Accessories bag: **d** Allen key SW5 - **e** countersunk screw M8 x 20 mm
f pan head screw M8 x 20 mm 6.4 mm - **g** threaded link plate M8
h rubber pads (4x)

SETUP

2. DESK CLAMP and TUBE COMBINATION

- 2.1 Insert the two pins of the base tube **b.1** into the slots of the desk clamp and connect both parts using the countersunk screw M8 x 20 mm **e**. Use the SW5 Allen key **d** for this purpose.

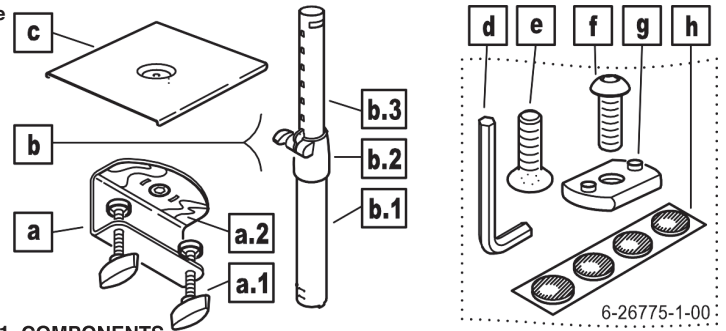
3. MONITOR TRAY (work with two people if necessary)

- 3.1 Hold the threaded link plate **g** with the pins facing upwards a little way into one of the two side slots of the extension tube **b.3**.
- 3.2 Loosely screw the pan head screw **f** into the threaded link plate.
- 3.3 Center the pan head screw so that the threaded link plate fills both side slots of the extension tube.
- 3.4 Hold threaded link plate sideways and remove pan head screw.
- 3.5 Position the tray **c** centrally and screw in the pan head screw again.
NOTE: The side flaps of the tray always face downwards.
- 3.6 Now align the tray as desired and fix this position by tightening the pan head screw **f** using the Allen key **d**.
NOTE: The two pins of the threaded link plate **g** must be located inside the extension tube. If they can be seen in the slot or even outside, they must be corrected (see 3.3).

4. FASTENING on a DESKTOP

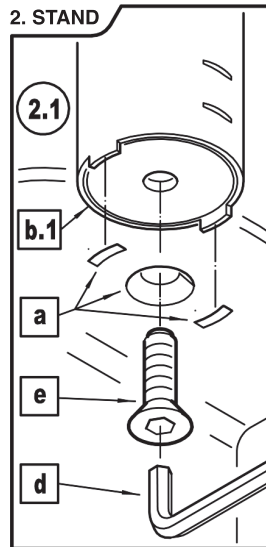
Before mounting, always check the suitability of the desktop and the proper condition of the U-clamp (see SAFETY INSTRUCTIONS - B. and C.).

- 4.1 The clamping range is between 10 and 52 mm.
- 4.2 Slide the desk clamp over the entire width of the clamp as far as it will go on the desktop.
- 4.3 Tighten both clamping screws **a.1** firmly
NOTE! Now the desk clamp doesn't move by hand, even with considerable force.
We recommend testing this - in unloaded condition.
Tighten the clamping screws if necessary.

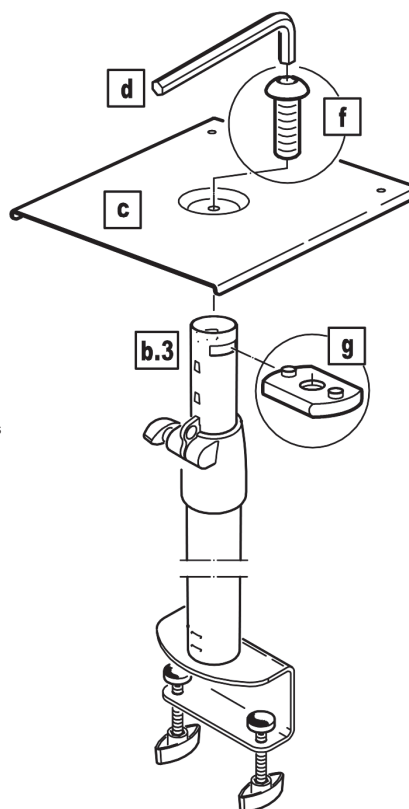


1. COMPONENTS

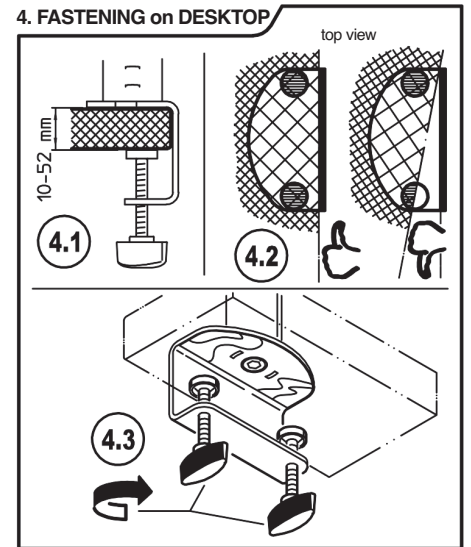
2. STAND



3. MONITOR TRAY



4. FASTENING on DESKTOP



6-26775-1-00

USAGE NOTES / FUNCTION

NOTE!

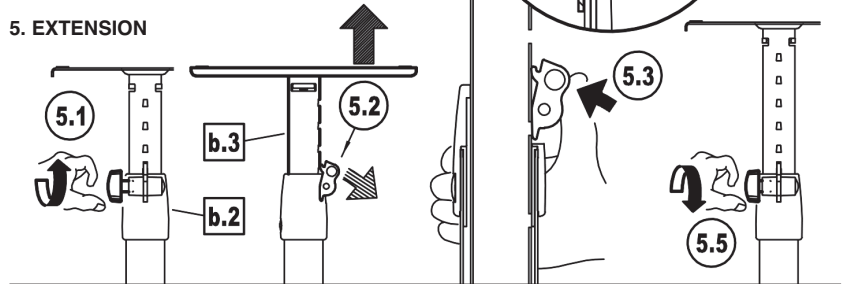
- Do not underestimate the weight of the monitor.
- The monitor is placed on the stand only if:
 - a. the position of the extension tube has been secured using the safety hook 5.4 and in addition to that the wing nut 5.5 has been tightened.
 - b. the screw connection between the extension tube and the tray is firmly tightened 3.5.
- The stand (desk clamp, extension tube, tray) is NEVER to be moved with the monitor on it, rather always only after the monitor has been removed from the tray.

EXTENSION TUBE

5. EXTENSION

- Loosen the wing nut of the clamping bracket b.2 a bit
- Extend the extension tube b.3 to the desired height, in this process the safety hook unlocks automatically and will not catch into place on its own.
- The safety hook must be pressed into the desired groove by the operator.
- As soon as the safety hook is in place, the tube lowers itself 2 mm, and the safety hook ensures that it is not unwittingly unlocked.
- Re-tighten the wing nut

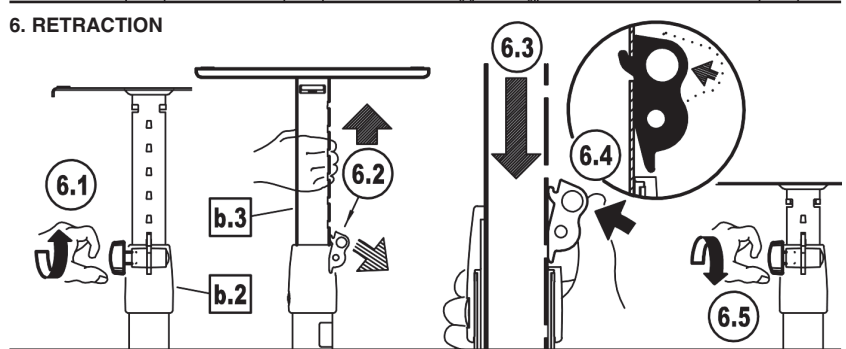
5. EXTENSION



6. RETRACTION

- Loosen the wing nut of the clamping bracket b.2 a bit
- First pull up on the extension tube b.3 a bit, in this process the safety hook unlocks automatically.
- Then let the extension tube retract and...
- ...press the safety hook into the desired groove until it clicks into place
- Re-tighten the wing nut

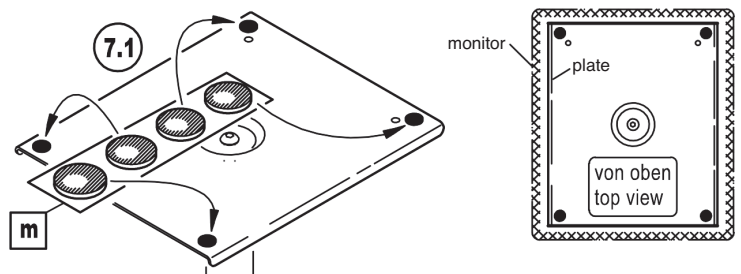
6. RETRACTION



7. RUBBER PROTECTORS

- The delivery includes 4 round rubber protectors
 - Ensure that the tray is clean and dry.
 - We recommend that the protectors are placed symmetrically at the four corners of the tray at a distance from the edge or the monitor.
- The rubber protectors are to be removed from the paper and adhered to the desired spots.

7. RUBBER PROTECTORS



8. DIMENSIONS and SETTINGS

8.1 HEIGHT of the TRAY:

Adjustable in 7 steps à 25 mm von 335 - 485 mm; (see chapter 5 - 6)

8.2 ALIGNMENT of the TRAY:

Infinitely rotatable through 360° by:

- Fixing the screw connection (see chapter 3.5 or 3.7)
- Adjustment of the extension tube (incl. clamp)

CHECK, MAINTENANCE, CLEANING

- Careful handling of the stand maintains the telescoping capability, the load-bearing capacity as well as the safety of the installation
- Perform workstation maintenance only without the monitor and watch for eventually risks (wedged of hands, bumping into stand, the stand may fall over)
- To care for the product, use a damp cloth and a non-abrasive cleaning agent.

FAULT-FINDING (F) and REPAIR (R)

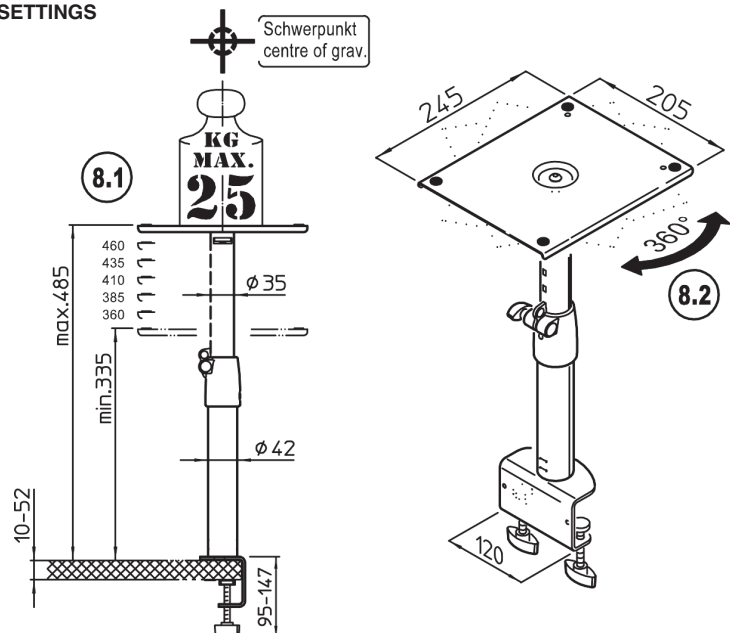
F: The stand is not sturdy i.e. is leaning to one side:

- R: Retighten clamping screws
 R: Check table top for condition and levelness
 R: Check stand for condition and levelness
 R: Check and, if needed, tighten the screw e on the desk clamp a and base tube b.1
 R: Ensure, the load center of gravity is in central position

F: The extension tube b.3 retracts on its own:

- R: Press the safety hook into the groove and tighten the wing nut 4.3 - 4.5

8. DIMENSIONS and SETTINGS



TECHNICAL DATA

Material	Clamp, tubes, safety hook, link plate, tray: Steel, black powder coated Threads: Steel, galvanized Bracket, shell, caps, handles: PA-6
Load capacity	max 25 kg centered load
Dimensions	Desk clamp: W x D: 120 x 65 mm, for panels from 10 to 52 mm Tray: W x D 205 x 245 mm Height setting: 335, 360, 385, 410, 435, 460, 485 mm
Box	L x W x H: 430 x 315 x 80 mm
Weight	net.: 2.6 kg, gross: 2.9 kg